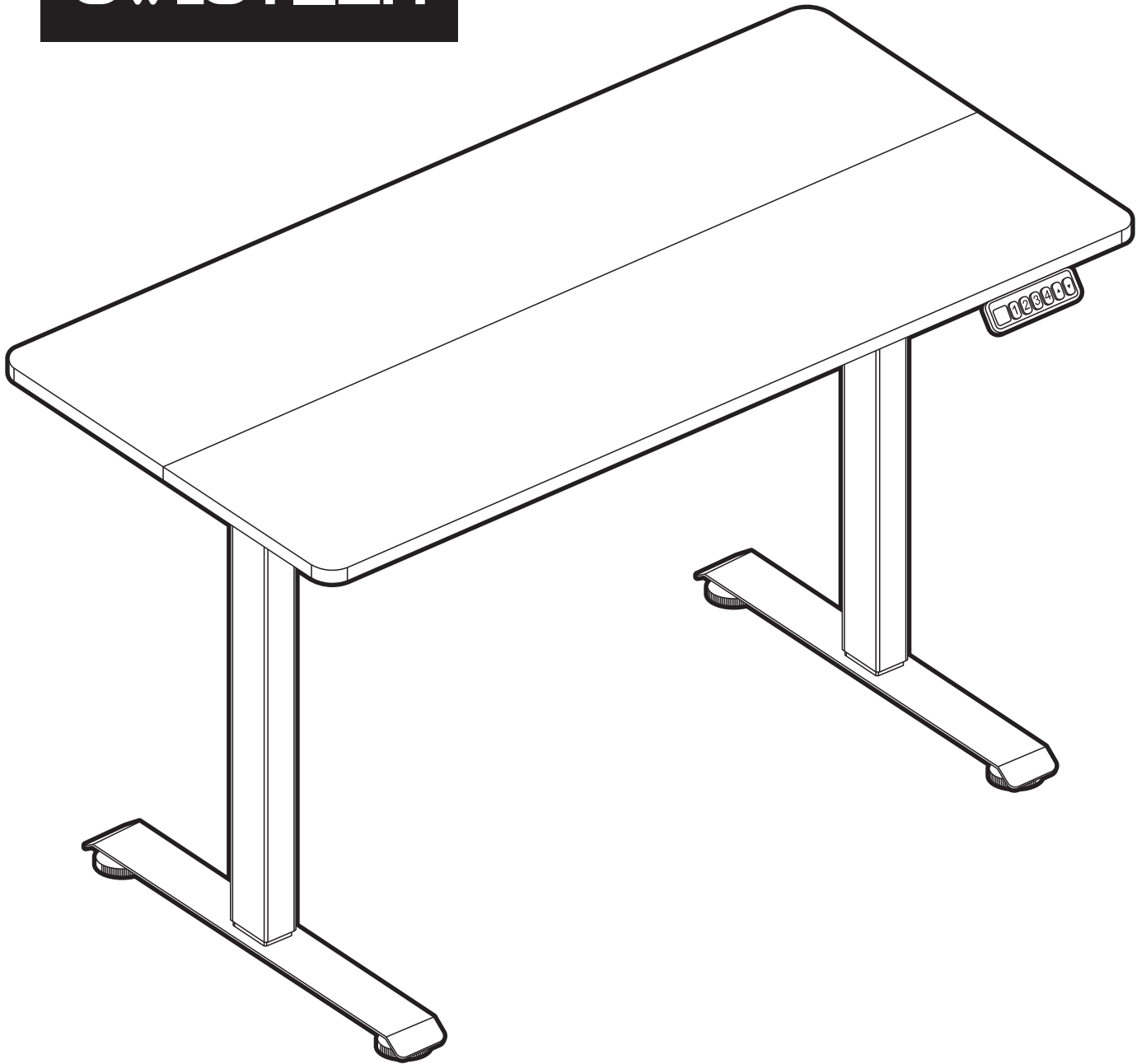


OWLOTECH



MANAGER

USER MANUAL • MANUAL DE USUARIO • MANUEL DE L'UTILISATEUR • MANUAL D'USUARI
BENUTZERHANDBUCH • MANUALE D'USO • MANUAL DO USUÁRIO

OWLOTECH MANAGER

PRECAUCIONES **ES**

1. Lea atentamente este manual antes de la instalación. Para el funcionamiento y ajuste específicos, consulte el manual de instrucciones del controlador manual del ascensor.
2. Una vez finalizado el montaje, por favor asegúrese de que los tornillos se aprietan de nuevo para garantizar la seguridad de uso, y compruebe si los tornillos se aflojan regularmente cada 3 meses.
3. Este producto es sólo para uso en interiores, el uso de este producto al aire libre puede causar fallas en el producto y lesiones personales. No exponga la camilla a la luz solar ni a altas temperaturas.
4. La mesa elevadora eléctrica está equipada con un motor eléctrico y está diseñada para utilizarse únicamente en un entorno de trabajo seco. No utilice la mesa en un entorno con mucha humedad, ya que puede existir riesgo de descarga eléctrica.
5. No desmonte las piezas electrónicas ni el sistema de control, como el motor y el transformador.
6. Evite que los niños utilicen la mesa elevadora eléctrica sin la supervisión de un adulto para evitar accidentes.
7. No se siente ni se ponga de pie encima de la camilla; no se acueste ni se agache debajo de la camilla.
8. No coloque debajo de la mesa objetos de más de 500 mm de altura.
9. Por favor, monte el aparato en un entorno plano y adecuado, y mantenga a los niños alejados del proceso de montaje para evitar accidentes por colisión.
10. Conserve el embalaje original del aparato para futuros transportes.

CAUTIONS **EN**

1. Please read this manual carefully before installation. For specific operation and setting, please refer to the instruction manual of the elevator manual controller.
2. When the assembly is completed, please make sure the screws are tightened again to ensure the safety of use, and check whether the screws are loosened regularly every 3 months.
3. This product is for indoor use only, using this product outdoors may cause product failure and personal injury. Do not expose the table to sunlight or high temperature.
4. The electric lift table is equipped with an electric motor and is designed for use in a dry working environment only. Do not use the table in a high humidity environment, as there may be a risk of electric shock.
5. Do not remove the electronic parts and control system, such as motor and transformer.
6. Please avoid allowing children to use the electric lifting table without adult supervision to prevent accidents.
7. Do not sit or stand on top of the table; do not lie or crouch under the table.
8. Do not place objects under the table that are more than 500mm in height.
9. Please assemble the device in a flat and suitable environment, and keep children away from the assembly process to prevent collision accidents.
10. Please keep the original packaging of the equipment for future transportation.

PRECAUCIONS **CAT**

1. Ler atentamente este manual antes da instalação. Para operações e definições específicas, consultar o manual de instruções do controlador manual do elevador.
2. Quando a montagem estiver concluída, certifique-se de que os parafusos estão novamente apertados para garantir a segurança da utilização e verifique regularmente se os parafusos estão desapertados de 3 em 3 meses.
3. Este produto destina-se apenas a ser utilizado no interior. A utilização deste produto no exterior pode provocar falhas no produto e ferimentos pessoais. Não exponha a mesa à luz solar ou a temperaturas elevadas.
4. A mesa elevatória eléctrica está equipada com um motor eléctrico e foi concebida para ser utilizada apenas num ambiente de trabalho seco. Não utilize a mesa num ambiente de humidade elevada, pois pode haver risco de choque eléctrico.
5. Não retire as peças electrónicas e o sistema de controlo, como o motor e o transformador.
6. Para evitar acidentes, evite que as crianças utilizem a mesa elevatória eléctrica sem a supervisão de um adulto.
7. Não se sente nem fique de pé em cima da mesa; não se deite nem se agache debaixo da mesa.
8. Não coloque objectos com mais de 500 mm de altura debaixo da mesa.
9. Montar o aparelho num ambiente plano e adequado e manter as crianças afastadas do processo de montagem para evitar acidentes de colisão.
10. Guarde a embalagem original do equipamento para transporte futuro.

ATTENTION

FR

1. Veuillez lire attentivement ce manuel avant l'installation. Pour le fonctionnement et les réglages spécifiques, veuillez vous référer au manuel d'instructions du contrôleur manuel de l'ascenseur.
2. Une fois l'assemblage terminé, assurez-vous que les vis sont resserrées pour garantir la sécurité d'utilisation, et vérifiez que les vis ne sont pas desserrées régulièrement tous les 3 mois.
3. L'utilisation de ce produit à l'extérieur peut entraîner une défaillance du produit et des blessures. Ne pas exposer la table à la lumière du soleil ou à des températures élevées.
4. La table élévatrice électrique est équipée d'un moteur électrique et est conçue pour être utilisée dans un environnement de travail sec uniquement. Ne pas utiliser la table dans un environnement très humide, car il y a un risque d'électrocution.
5. Ne démontez pas les pièces électroniques et le système de contrôle, tels que le moteur et le transformateur.
6. Ne laissez pas les enfants utiliser la table élévatrice électrique sans la surveillance d'un adulte afin d'éviter les accidents.
7. Ne pas s'asseoir ou se tenir debout sur la table ; ne pas s'allonger ou s'accroupir sous la table.
8. Ne placez pas sous la table des objets d'une hauteur supérieure à 500 mm.
9. Veuillez assembler l'appareil dans un environnement plat et approprié, et tenez les enfants à l'écart du processus d'assemblage afin d'éviter les accidents de collision.
10. Conservez l'emballage d'origine de l'appareil en vue d'un transport ultérieur.

ATTENZIONE

IT

1. Leggere attentamente il presente manuale prima dell'installazione. Per le operazioni e le impostazioni specifiche, consultare il manuale di istruzioni del controllore manuale dell'ascensore.
2. Al termine dell'assemblaggio, assicurarsi che le viti siano nuovamente serrate per garantire la sicurezza d'uso e controllare se le viti sono state allentate regolarmente ogni 3 mesi.
3. Questo prodotto è destinato esclusivamente all'uso in ambienti interni; l'utilizzo del prodotto all'aperto può causare guasti e lesioni personali. Non esporre il tavolo alla luce del sole o a temperature elevate.
4. La piattaforma elevatrice elettrica è dotata di un motore elettrico ed è progettata per essere utilizzata esclusivamente in un ambiente di lavoro asciutto. Non utilizzare il tavolo in un ambiente ad alta umidità per evitare il rischio di scosse elettriche.
5. Non rimuovere le parti elettroniche e il sistema di controllo, come il motore e il trasformatore.
6. Per evitare incidenti, evitare che i bambini utilizzino il tavolo elevatore elettrico senza la supervisione di un adulto.
7. Non sedersi o stare in piedi sopra il tavolo; non sdraiarsi o accovacciarsi sotto il tavolo.
8. Non collocare sotto il tavolo oggetti di altezza superiore a 500 mm.
9. Assemblare il dispositivo in un ambiente piano e adatto e tenere i bambini lontani dal processo di assemblaggio per evitare incidenti da collisione.
10. Conservare l'imballaggio originale dell'apparecchiatura per il trasporto futuro.

VORSICHTEN

DE

1. Bitte lesen Sie dieses Handbuch vor der Installation sorgfältig durch. Für die spezifische Bedienung und Einstellung lesen Sie bitte die Bedienungsanleitung der manuellen Aufzugssteuerung.
2. Wenn die Montage abgeschlossen ist, vergewissern Sie sich bitte, dass die Schrauben wieder fest angezogen sind, um die Nutzungssicherheit zu gewährleisten, und überprüfen Sie regelmäßig alle 3 Monate, ob die Schrauben gelockert sind.
3. Dieses Produkt ist nur für den Gebrauch in Innenräumen geeignet. Die Verwendung des Produkts im Freien kann zu Produktfehlern und Verletzungen führen. Setzen Sie den Tisch nicht dem Sonnenlicht oder hohen Temperaturen aus.
4. Der elektrische Hubtisch ist mit einem Elektromotor ausgestattet und nur für die Verwendung in einer trockenen Arbeitsumgebung vorgesehen. Verwenden Sie den Tisch nicht in einer Umgebung mit hoher Luftfeuchtigkeit, da sonst die Gefahr eines Stromschlags besteht.
5. Entfernen Sie nicht die elektronischen Teile und das Steuersystem, wie z. B. den Motor und den Transformator.
6. Erlauben Sie Kindern nicht, den elektrischen Hubtisch ohne Aufsicht von Erwachsenen zu benutzen, um Unfälle zu vermeiden.
7. Setzen oder stellen Sie sich nicht auf den Tisch; legen Sie sich nicht unter den Tisch und hocken Sie sich nicht darunter.
8. Stellen Sie keine Gegenstände unter den Tisch, die höher als 500 mm sind.
9. Bitte bauen Sie das Gerät in einer ebenen und geeigneten Umgebung zusammen und halten Sie Kinder vom Montageprozess fern, um Kollisionsunfälle zu vermeiden.
10. Bitte bewahren Sie die Originalverpackung des Geräts für einen späteren Transport auf.

CUIDADOS

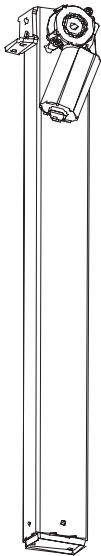
PT

1. Ler atentamente este manual antes da instalação. Para operações e definições específicas, consultar o manual de instruções do controlador manual do elevador.
2. Quando a montagem estiver concluída, certifique-se de que os parafusos estão novamente apertados para garantir a segurança da utilização e verifique regularmente se os parafusos estão desapertados de 3 em 3 meses.
3. Este produto destina-se apenas a ser utilizado no interior. A utilização deste produto no exterior pode provocar falhas no produto e ferimentos pessoais. Não exponha a mesa à luz solar ou a temperaturas elevadas.
4. A mesa elevatória eléctrica está equipada com um motor eléctrico e foi concebida para ser utilizada apenas num ambiente de trabalho seco. Não utilize a mesa num ambiente de humidade elevada, pois pode haver risco de choque eléctrico.
5. Não retire as peças electrónicas e o sistema de controlo, como o motor e o transformador.
6. Para evitar acidentes, evite que as crianças utilizem a mesa elevatória eléctrica sem a supervisão de um adulto.
7. Não se sente nem fique de pé em cima da mesa; não se deite nem se agache debaixo da mesa.
8. Não coloque objectos com mais de 500 mm de altura debaixo da mesa.
9. Montar o aparelho num ambiente plano e adequado e manter as crianças afastadas do processo de montagem para evitar acidentes de colisão.
10. Guarde a embalagem original do equipamento para transporte futuro.

COMPONENTS

COMPONENTES | COMPONENTS | COMPOSANTS | KOMPONENTEN | COMPONENTI | COMPONENTES

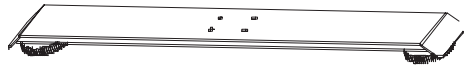
1



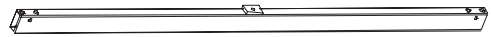
2



3



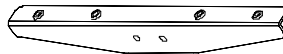
4



5



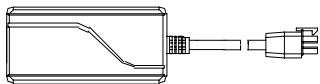
6



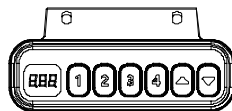
7



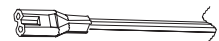
8



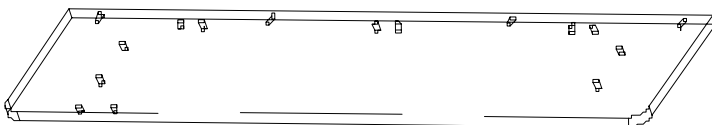
9



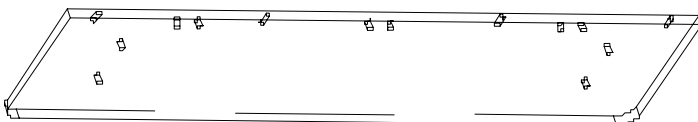
10



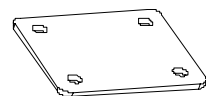
11



12

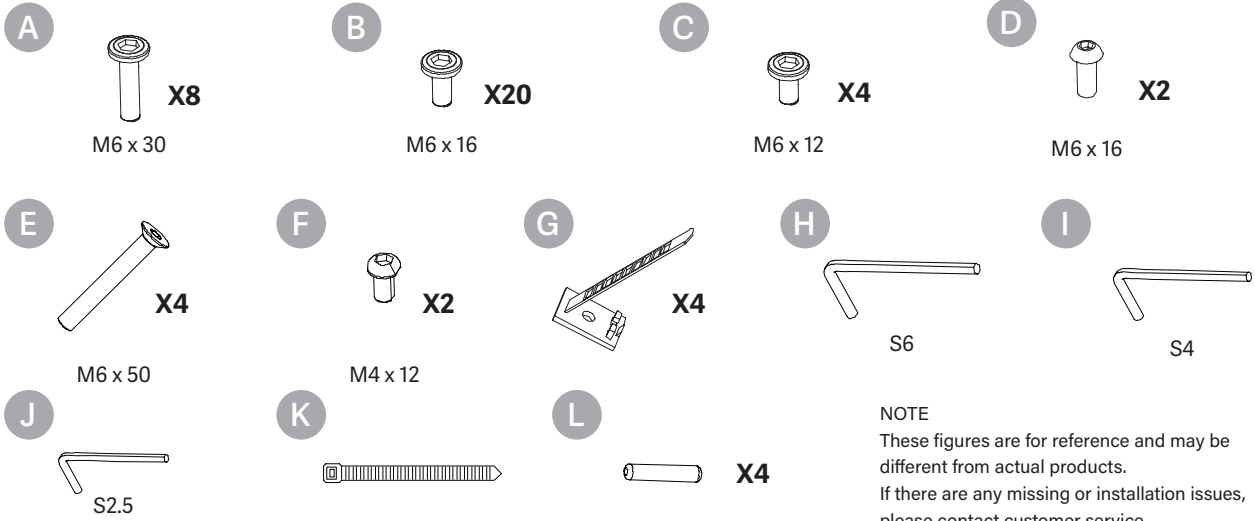


13



COMPONENTS

COMPONENTES | COMPONENTS | COMPOSANTS | KOMPONENTEN | COMPONENTI | COMPONENTES



NOTE
 These figures are for reference and may be different from actual products.
 If there are any missing or installation issues, please contact customer service.

NOTA
 Estas cifras son de referencia y pueden diferir de los productos reales.
 Si hay algún problema de falta o instalación, póngase en contacto con el servicio de atención al cliente.

HINWEIS
 Diese Abbildungen dienen als Referenz und können von den tatsächlichen Produkten abweichen.
 Bei Fehlmengen oder Installationsproblemen wenden Sie sich bitte an den Kundendienst.

NOTA
 Aquestes xifres són de referència i poden ser diferents dels productes reals.
 Si falta algun problema o d'instal·lació, poseu-vos en contacte amb el servei d'atenció al client.

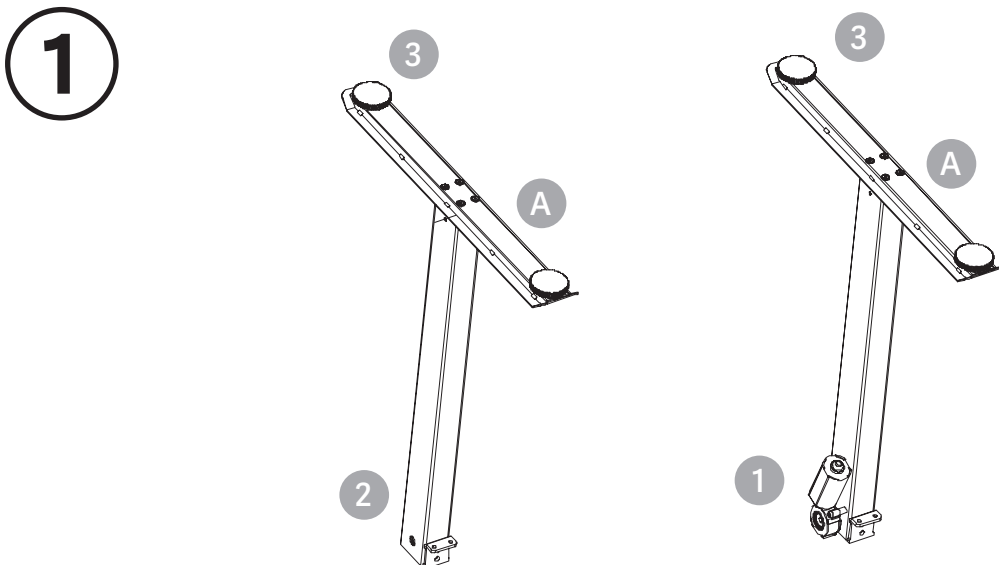
NOTA
 Le figure sono di riferimento e possono differire dai prodotti reali.
 In caso di mancanze o problemi di installazione, contattare il servizio clienti.

REMARQUE
 Ces chiffres sont donnés à titre de référence et peuvent être différents des produits réels.
 En cas d'absence ou de problème d'installation, veuillez contacter le service clientèle.

NOTA
 Estas figuras servem de referência e podem ser diferentes dos produtos atuais.
 Se houver algum problema de falta ou de instalação, contacte o serviço de apoio ao cliente.

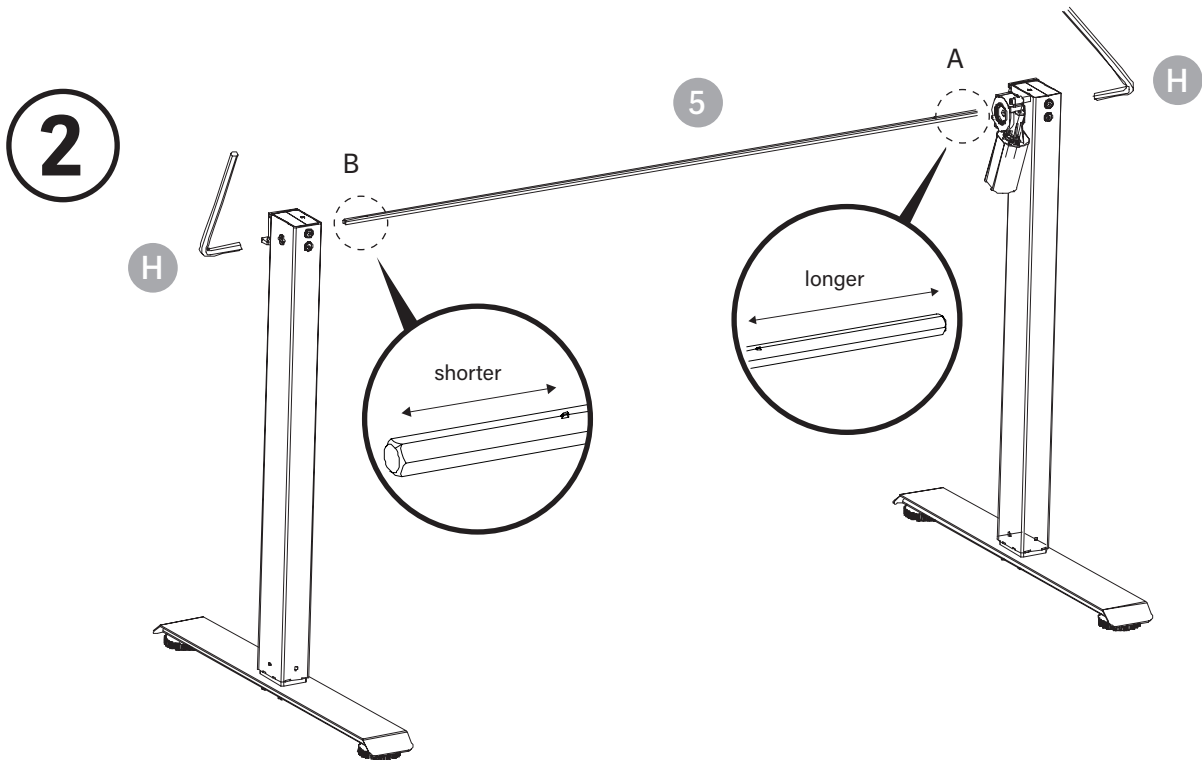
MOUNTING STEPS

PELDAÑOS DE MONTAJE | PAS DE MUNTATGE | MARCHES DE MONTAGE | BEFESTIGUNGSSTUFEN
 PASSI DI MONTAGGIO | DEGRAUS DE MONTAGEM



MOUNTING STEPS

PELDAÑOS DE MONTAJE | PAS DE MUNTATGE | MARCHES DE MONTAGE | BEFESTIGUNGSSTUFEN
PASSI DI MONTAGGIO | DEGRAUS DE MONTAGEM



Note:

1. Gently insert the 5 part to the bottom, and rotate with H
2. Please relay the components on fixed objects or ask another person for help while installing.

Nota:

1. Inserte suavemente la parte 5 hasta el fondo, y gire con H
2. Por favor, apoye los componentes sobre objetos fijos o pida ayuda a otra persona durante la instalación.

Remarque :

1. Insérez doucement la partie 5 vers le bas, et tournez avec H
2. Veuillez relayer les composants sur des objets fixes ou demander l'aide d'une autre personne lors de l'installation.

Nota:

1. Inserire delicatamente la parte 5 nella parte inferiore e ruotarla con la parte H
2. Durante l'installazione, fissare i componenti su oggetti fissi o chiedere aiuto a un'altra persona.

Nota:

1. Introduïu suaument la part 5 a la part inferior i gireu amb H
2. Si us plau, envieu els components a objectes fixos o demaneu ajuda a una altra persona durant la instal·lació.

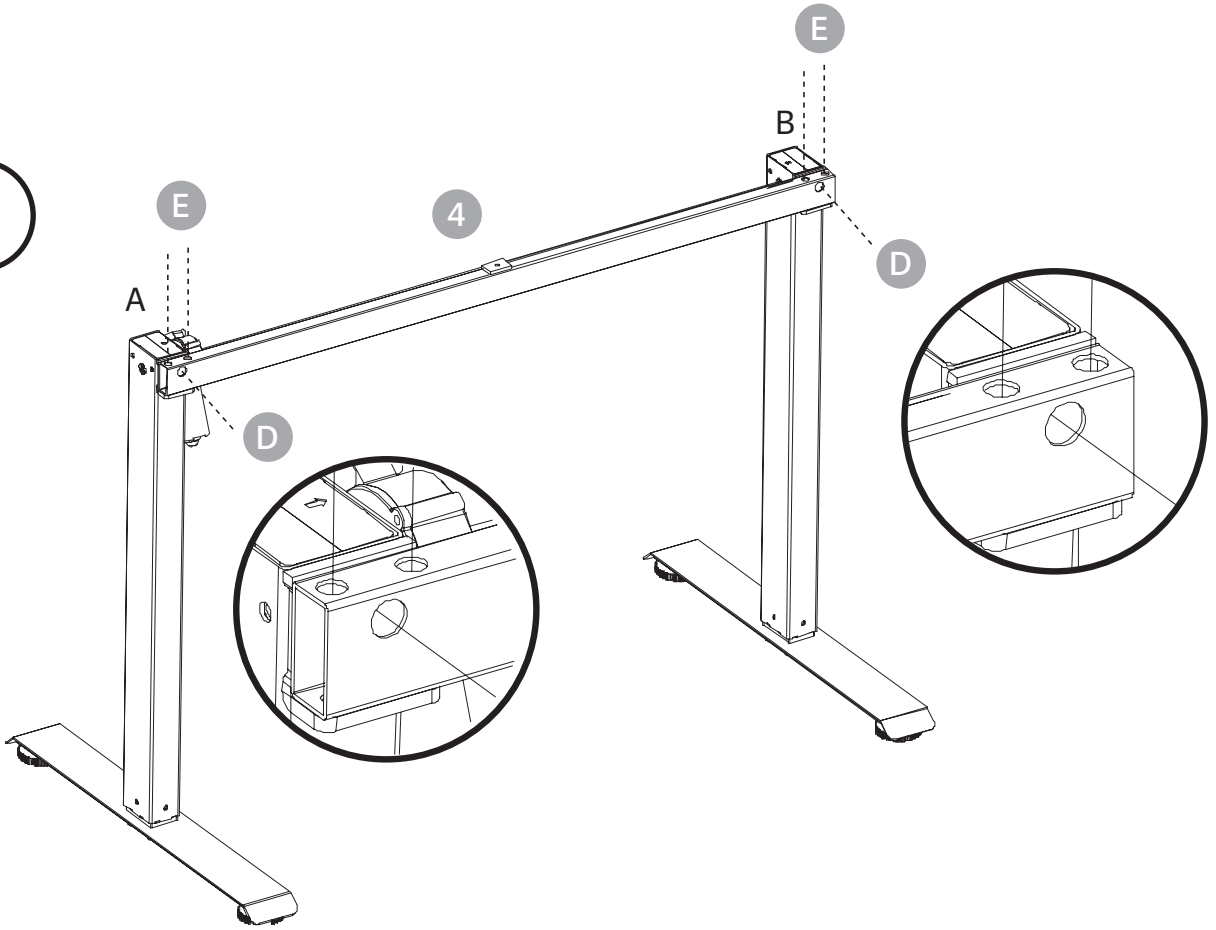
Hinweis:

1. Setzen Sie das 5-Teil vorsichtig nach unten ein und drehen Sie es mit H
2. Bitte befestigen Sie die Komponenten an festen Gegenständen oder bitten Sie eine andere Person um Hilfe bei der Installation.

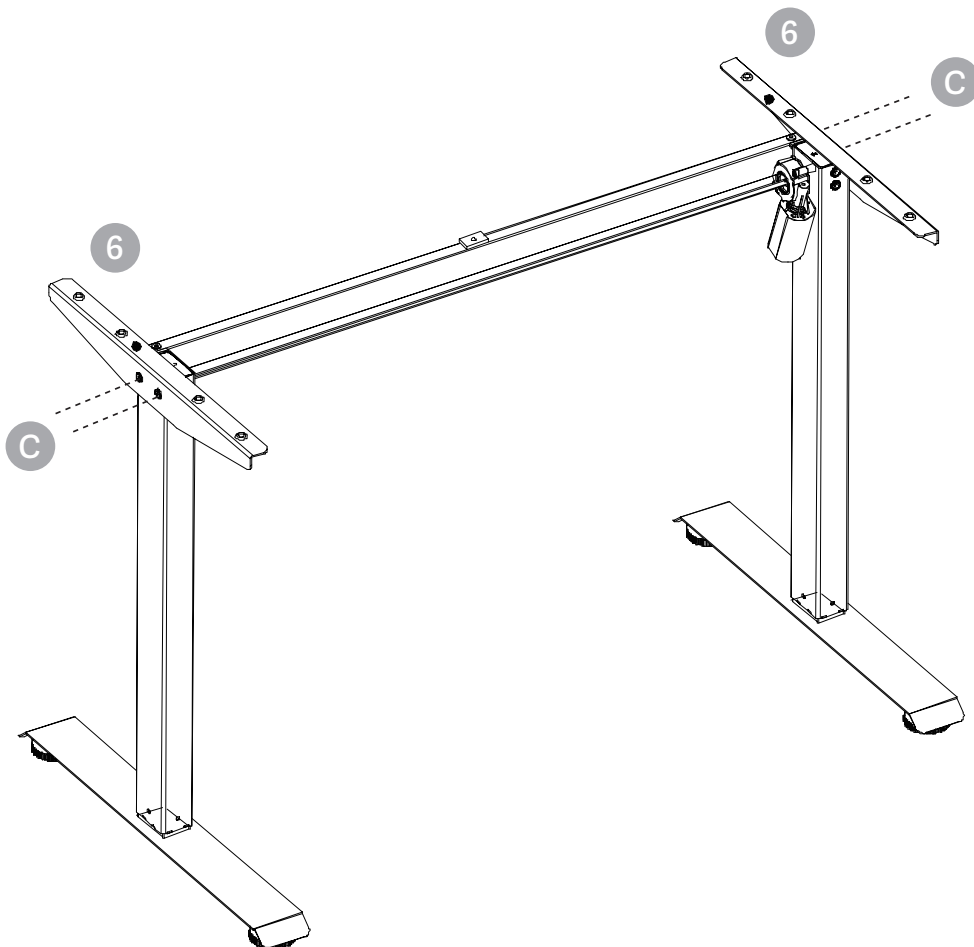
Nota:

1. Introduzir cuidadosamente a parte 5 até ao fundo e rodar com a parte H
2. Apoie os componentes em objectos fixos ou peça ajuda a outra pessoa durante a instalação.

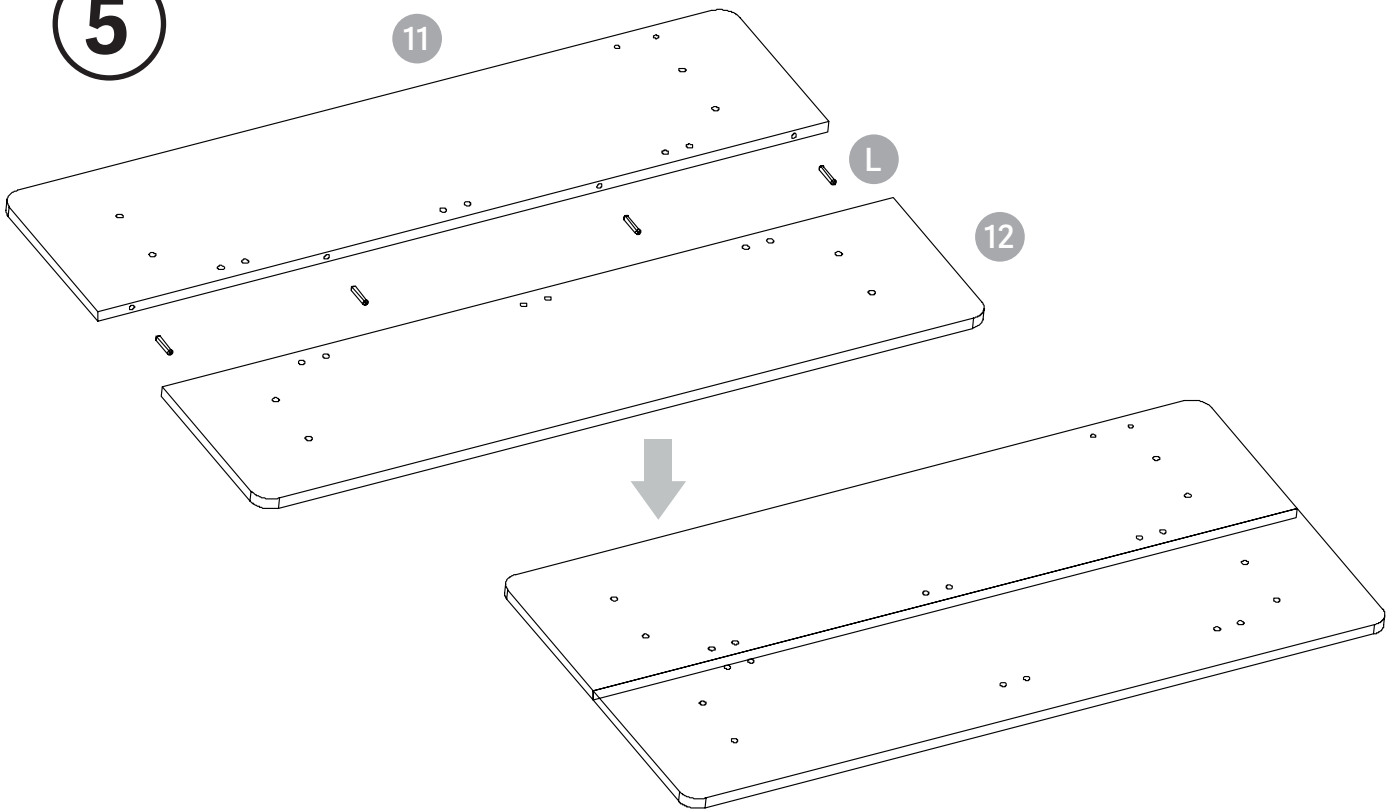
3



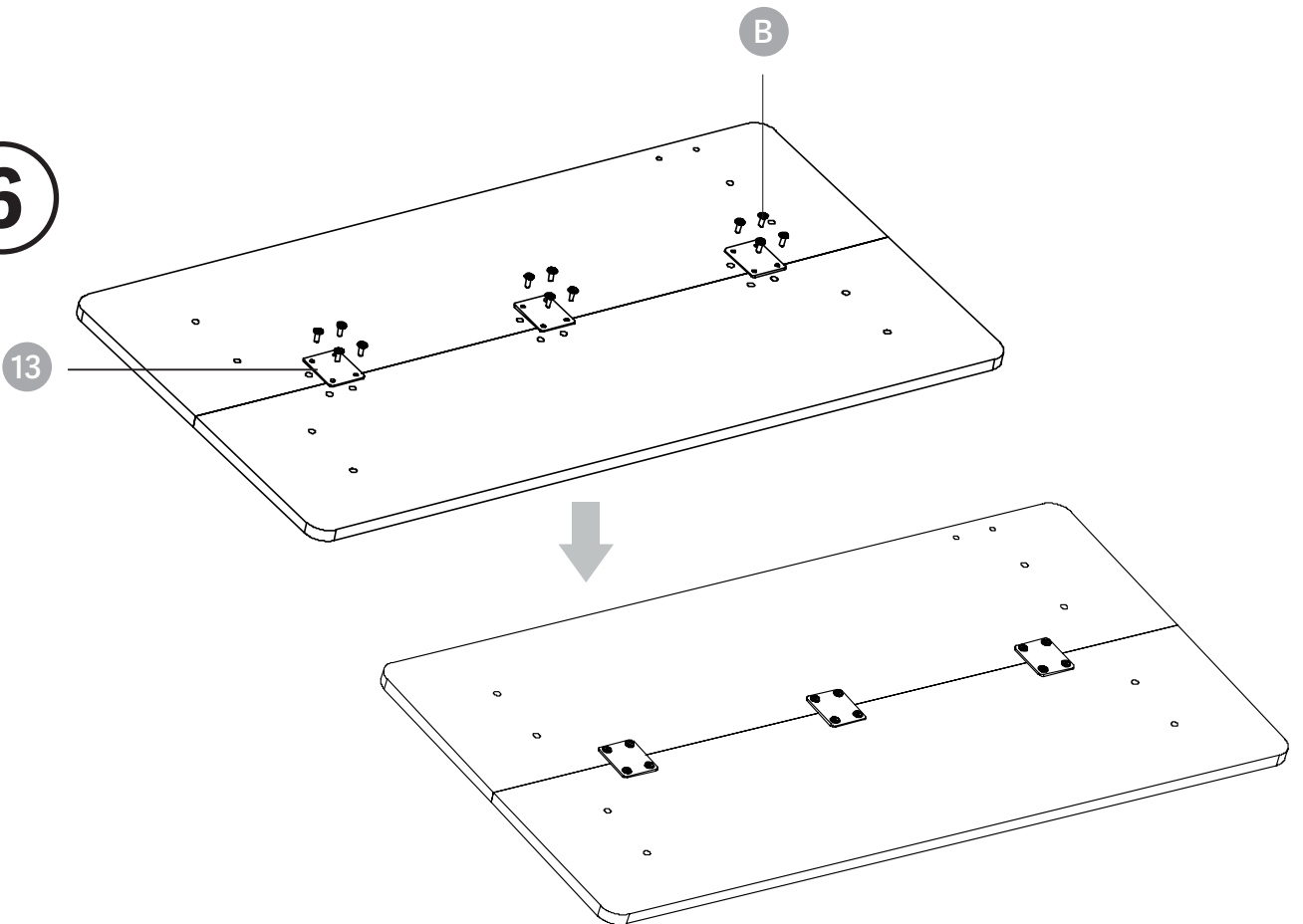
4



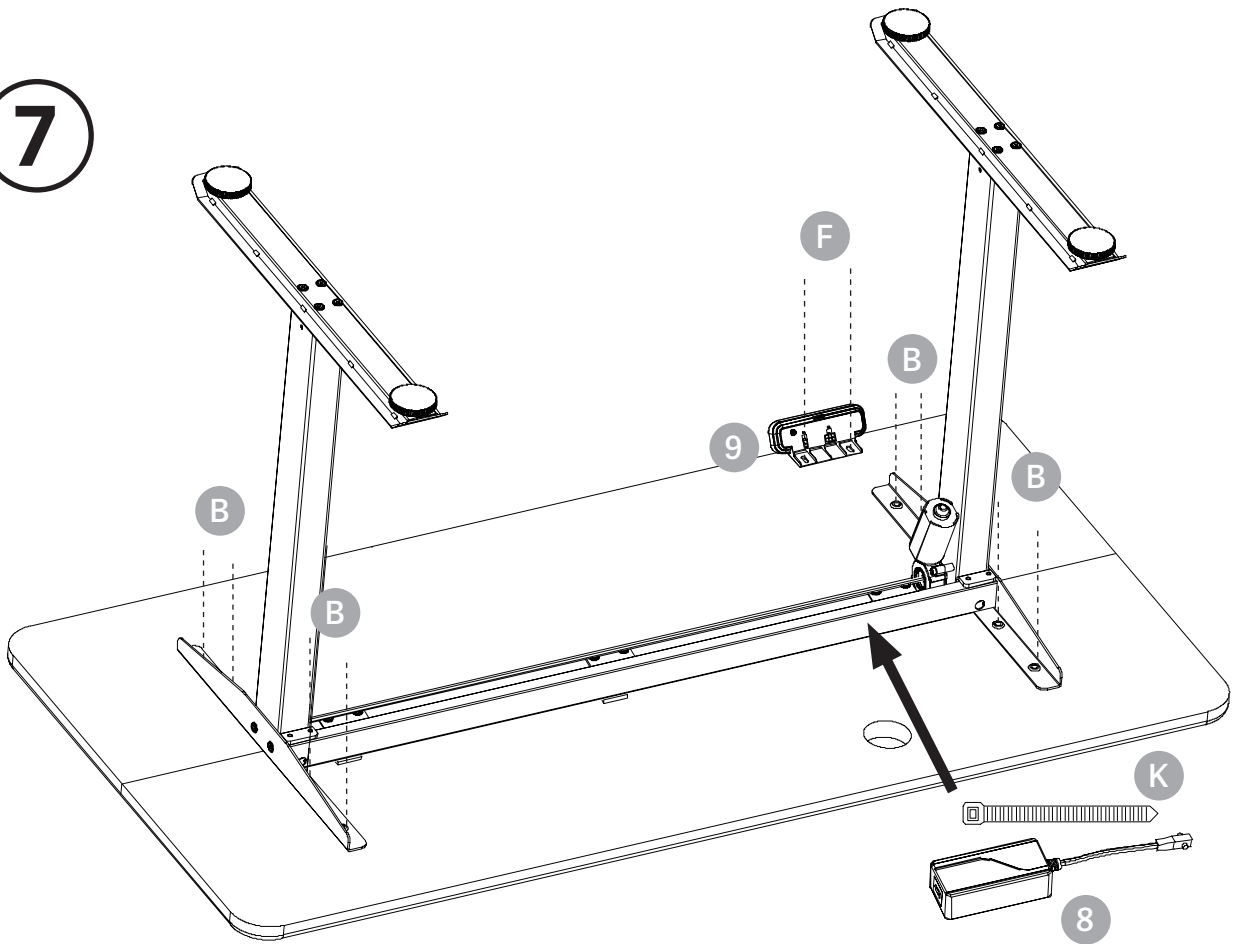
5



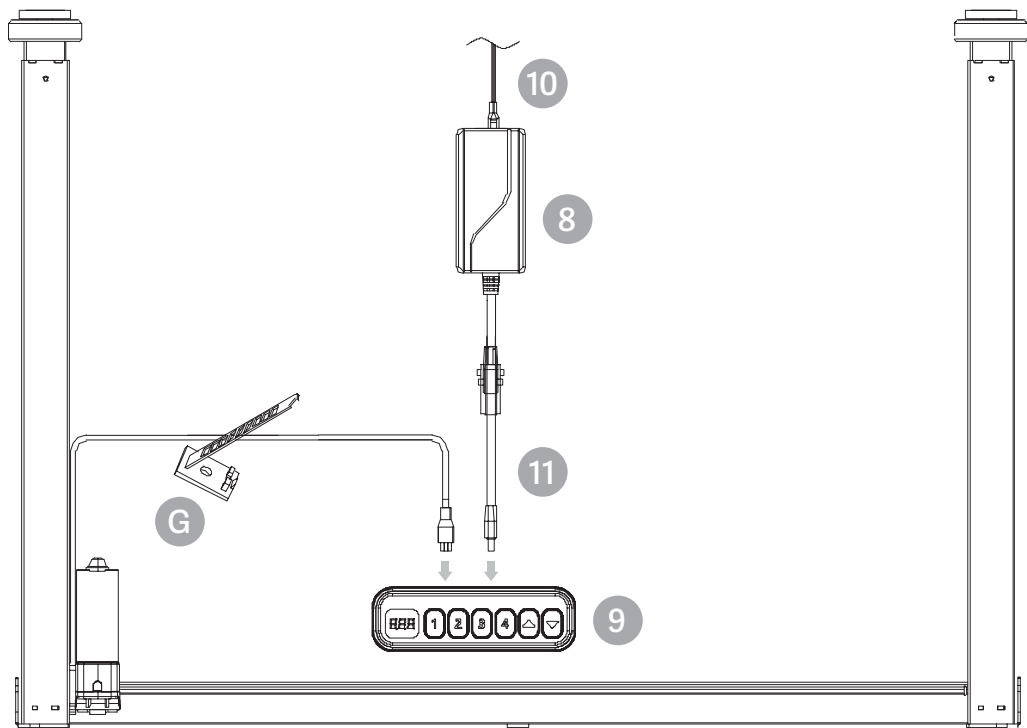
6



7

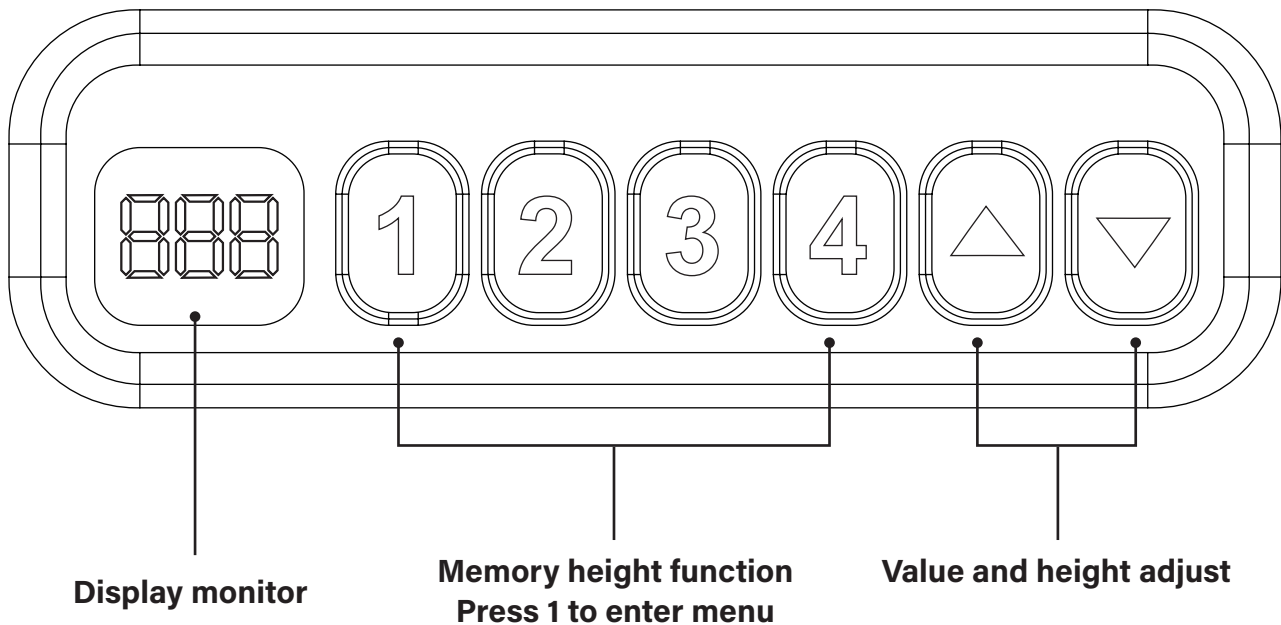


8



Connection Diagram | Diagrama de conexión | Diagrama de connexió
Schéma de connexion | Anschlussschema | Schema di collegamento | Esquema de ligação

Controller panel operation instructions



1. Initializing the controller

After connecting the controller to the power supply, the buzzer will beep twice and display the software version, followed by the current table height. The controller needs to be reset when it is used for the first time or when the lifting table is unbalanced, or when the height displayed on the panel is not correct.

2. Reset operations

1. Lower the table to the lowest height and release the button when the panel shows BOT. Then press and hold the "↓" key for 5 seconds, the system will enter the reset mode, the panel will display RST, and the buzzer will beep once to indicate that the reset operation is complete.
2. Reset operation when an exception code appears on the controller panel.
3. When ERX is displayed abnormally on the controller panel, press and hold the ↓ key for 5 seconds, the system will enter reset mode, the panel will display RST, and the buzzer will beep once to indicate that the reset operation is completed. (During reset operation, you can release the ↓ key at any time to stop the table from lifting. Press the ↓ key again to continue the reset setting.)

3. Escalation key

Press and hold ↑, the motor starts to rise, the panel shows the current height, release the button to stop.

4. Descending key

Press and hold ↓, the motor starts to descend, the panel shows the current height, release the button to stop.

5. Memory height function

While the table is at rest, press and hold any one of the keys "1", "2", "3", "4" for 5 seconds to save the current height of the table into the corresponding key. The current height of the table will be saved in the corresponding key. A total of four heights can be memorized. After pressing "1", "2", "3", "4", the panel will display the height and lift to the correct height at the same time. Press "1", "2", "3", "4" button, the panel will display the height and lift to the correct position at the same time.

6. Menu Interface Operation

Options	Option Code	Setting Range	Default	Description
Display Unit	P00	0/01	0	0 : Metric Units (cm) 01 : Imperial Units (Inches)
minimum height	P01	72-100	72	Setting range: 72 cm to 100 cm in 1 cm increments Setting value at least 10 cm less than the maximum height design
maximum height	P02	90-120	120	Setting range: 90 cm to 120 cm in 1 cm increments Setting value is at least 10 cm greater than the minimum height design.
Upward sensitivity	P04	0-10	05	Protective function when the ascender encounters an obstacle. 0: Off, 1 to 10: The higher the number, the lower the sensitivity.
Downward sensitivity	P05	(M0)	05	Protect function when descending against an obstacle. 0: Off, 1 to 10: The higher the number, the lower the sensitivity.
Buzzer Control Switch	P06	0/1	1	0: Turn off the buzzer (does not turn off the abnormal alarm sound) 1: Turn on the buzzer

While the table is stationary, press the ↑↓ keys simultaneously for five seconds to enter the menu interface.

Press "↑" and "↓" to switch options, the switching sequence is: P00->P01->P02->P04->P05->P06

Press "1" under the menu interface to enter the setting page, press "↑" and "↓" to modify the default parameters, on the setting page, the modified parameters will blink, press "1" to confirm the setting and return to the menu interface.

If no operation is performed within 5 seconds of opening the menu interface, it will exit the menu interface automatically and save the confirmed modified parameters.

7. Energy Saving Mode

If there is no key operation within 30 seconds, the panel controller will enter the energy saving mode, press any key to exit the energy saving mode, and you can operate the key function after exiting.

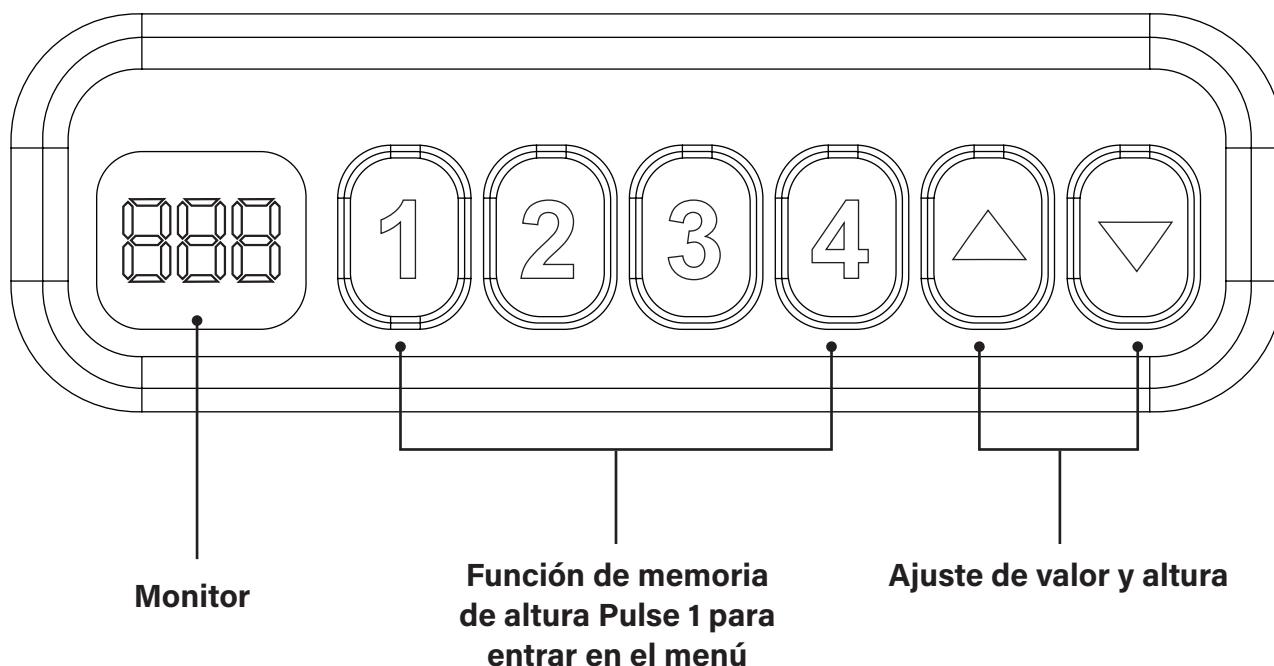
8. Overheating protection

When the motor continues to ascend and descend to 4 meters, it will enter the overheat protection mode and the panel will display HOT, all functions will be turned off and key commands will not be available. All functions will be turned off and no key commands can be used. The motor will exit from the overheat protection mode after it has been left for more than 18 minutes or restarted after the power is turned off.

9. Child locks

Press and hold down the ↑, ↓ and 1 buttons simultaneously for 5 seconds, when the panel displays LOK, it means the system is locked and all key functions are not available. Press and hold the ↑, ↓ and 1 buttons simultaneously for 5 seconds, when the display changes from LOK to normal, the system is unlocked and all key functions can be operated.

Instrucciones de uso del panel de control



1. Inicialización del controlador

Tras conectar el controlador a la red eléctrica, el zumbador emitirá dos pitidos y mostrará la versión del software, seguida de la altura actual de la mesa. Es necesario reiniciar el controlador cuando se utiliza por primera vez o cuando la mesa elevadora está desequilibrada, o cuando la altura mostrada en el panel no es correcta.

2. Operaciones de reinicio

1. Baje la mesa hasta la altura mínima y suelte el botón cuando el panel muestre BOT. A continuación, mantenga pulsada la tecla "↓" durante 5 segundos, el sistema entrará en el modo de restablecimiento, el panel mostrará RST y el zumbador emitirá un pitido para indicar que la operación de restablecimiento se ha completado.
2. Restablezca el funcionamiento cuando aparezca un código de excepción en el panel del controlador.
3. Cuando ERX se muestra anormalmente en el panel del controlador, pulse y mantenga pulsada la tecla ↓ durante 5 segundos, el sistema entrará en modo de reinicio, el panel mostrará RST, y el zumbador emitirá un pitido para indicar que la operación de reinicio se ha completado. (Durante la operación de reinicio, puede soltar la tecla ↓ en cualquier momento para detener la elevación de la mesa. Pulse de nuevo la tecla ↓ para continuar con el ajuste de reajuste).

3. Clave de escalada

Mantenga pulsado ↑, el motor empieza a subir, el panel muestra la altura actual, suelte el botón para parar.

4. Tecla descendente

Mantenga pulsado ↓, el motor comienza a descender, el panel muestra la altura actual, suelte el botón para detener.

5. Función de memoria de altura

Mientras la mesa está en reposo, mantenga pulsada cualquiera de las teclas "1", "2", "3", "4" durante 5 segundos para guardar la altura actual de la mesa en la tecla correspondiente. La altura actual de la mesa se guardará en la tecla correspondiente. Se pueden memorizar un total de cuatro alturas. Después de pulsar "1", "2", "3", "4", el panel mostrará la altura y se elevará a la altura correcta al mismo tiempo. Pulse el botón "1", "2", "3", "4", el panel mostrará la altura y se elevará a la posición correcta al mismo tiempo.

6. Menú Interfaz Funcionamiento

Opciones	Código de opción	Rango de ajuste	Por defecto	Descripción
Unidad de visualización	P00	0/01	0	0 : Unidades métricas (cm) 01 : Unidades imperiales (pulgadas)
altura mínima	P01	72-100	72	Rango de ajuste: 72 cm a 100 cm en incrementos de 1 cm Valor de ajuste al menos 10 cm inferior al diseño de altura máxima
altura máxima	P02	90-120	120	Rango de ajuste: de 90 cm a 120 cm en incrementos de 1 cm El valor de ajuste es al menos 10 cm mayor que el diseño de altura mínima.
Sensibilidad al alza	P04	0-10	05	Función de protección cuando el ascensor encuentra un obstáculo. 0: desactivado, 1 a 10: cuanto mayor sea el número, menor será la sensibilidad.
Sensibilidad a la baja	P05	(M0)	05	Función de protección al descender contra un obstáculo. 0: desactivado, 1 a 10: cuanto mayor sea el número, menor será la sensibilidad.
Buzzer Control Switch	P06	0/1	1	0: Apaga el zumbador (no apaga el sonido de alarma anormal) 1: Enciende el zumbador

Con la mesa parada, pulse simultáneamente las teclas $\uparrow\downarrow$ durante cinco segundos para entrar en la interfaz de menú.

Pulse " \uparrow " y " \downarrow " para cambiar de opción, la secuencia de cambio es: P00->P01->P02->P04->P05->P06

Pulse "1" bajo la interfaz de menú para entrar en la página de ajuste, pulse " \uparrow " y " \downarrow " para modificar los parámetros por defecto, en la página de ajuste, los parámetros modificados parpadearán, pulse "1" para confirmar el ajuste y volver a la interfaz de menú.

Si no se realiza ninguna operación en los 5 segundos siguientes a la apertura de la interfaz de menú, se saldrá automáticamente de la interfaz de menú y se guardarán los parámetros modificados confirmados.

7. Modo de ahorro de energía

Si no hay ninguna operación de tecla en 30 segundos, el controlador de panel entrará en el modo de ahorro de energía, pulse cualquier tecla para salir del modo de ahorro de energía, y usted puede operar la función de tecla después de salir.

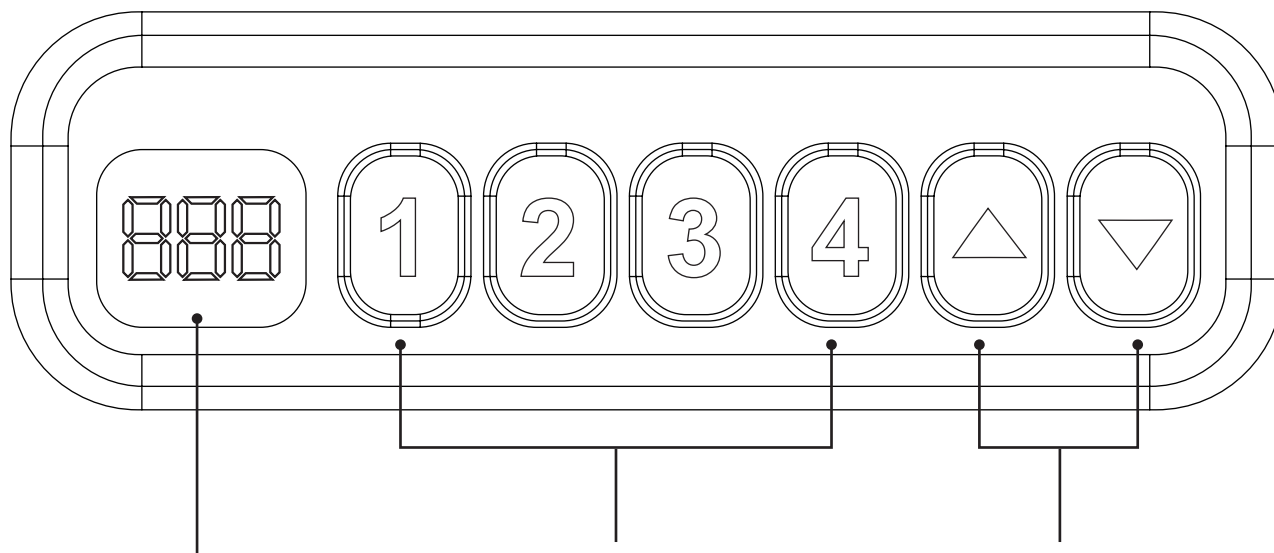
8. Overheating protection

Cuando el motor continúa ascendiendo y descendiendo a 4 metros, entrará en el modo de protección contra sobrecalentamiento y el panel mostrará HOT, todas las funciones se apagarán y los comandos de las teclas no estarán disponibles. Todas las funciones se apagarán y no se podrán utilizar comandos de teclas. El motor saldrá del modo de protección contra sobrecalentamiento después de que se haya dejado durante más de 18 minutos o se haya reiniciado después de desconectar la alimentación.

9. Seguro para niños

Mantenga pulsados los botones \uparrow , \downarrow y 1 simultáneamente durante 5 segundos, cuando el panel muestre LOK, significa que el sistema está bloqueado y todas las funciones de las teclas no están disponibles. Mantenga pulsados los botones \uparrow , \downarrow y 1 simultáneamente durante 5 segundos, cuando la pantalla cambie de LOK a normal, el sistema está desbloqueado y se pueden operar todas las funciones de las teclas.

Instruccions de funcionament del panell de control



Monitor de visualització

Funció d'alçada de memòria
Premeu 1 per entrar al menú

Ajust de valor i alçada

1. Inicialització del controlador

Després de connectar el controlador a la font d'alimentació, el timbre sonarà dos cops i mostrarà la versió del programari, seguida de l'alçada actual de la taula. El controlador s'ha de restablir quan s'utilitza per primera vegada o quan la taula elevadora està desequilibrada, o quan l'alçada que es mostra al panell no és correcta.

2. Operacions de reinicialització

1. Baixeu la taula a l'alçada més baixa i deixeu anar el botó quan el taulel mostri BOT. A continuació, manteniu premuda la tecla "↓" durant 5 segons, el sistema entrarà en el mode de restabliment, el panell mostrarà RST i el timbre sonarà una vegada per indicar que l'operació de restabliment s'ha completat.
2. Restableix l'operació quan apareix un codi d'excepció al panell del controlador.
3. Quan ERX es mostri de manera anormal al taulel del controlador, premeu i manteniu premuda la tecla ↓ durant 5 segons, el sistema entrarà en mode de restabliment, el panell mostrarà RST i el timbre sonarà una vegada per indicar que l'operació de restabliment s'ha completat. (Durant l'operació de restabliment, podeu deixar anar la tecla ↓ en qualsevol moment per evitar que la taula s'aixequi. Premeu la tecla ↓ de nou per continuar amb la configuració de restabliment.)

3. Tecla d'escalada

Manteniu premut ↑, el motor comença a pujar, el panell mostra l'alçada actual, deixeu anar el botó per aturar-lo.

4. Clau descendent

Manteniu premut ↓, el motor comença a baixar, el panell mostra l'alçada actual, deixeu anar el botó per aturar-lo.

5. Funció d'alçada de memòria

Mentre la taula està en repòs, manteniu premuda qualsevol de les tecles "1", "2", "3", "4" durant 5 segons per desar l'alçada actual de la taula a la tecla corresponent. L'alçada actual de la taula es desarà a la clau corresponent. Es poden memoritzar un total de quatre altures. Després de prémer "1", "2", "3", "4", el panell mostrarà l'alçada i l'elevació a l'alçada correcta alhora. Premeu el botó "1", "2", "3", "4", el panell mostrarà l'alçada i l'elevació a la posició correcta alhora.

6. Operació de la interfície del menú

Opcions	Codi d'opció	Interval de configuració	Per defecte	Descripció
Unitat de visualització	P00	0/01	0	0: Unitats mètriques (cm) 01: Unitats imperials (polzades)
alçada mínima	P01	72-100	72	Interval de configuració: de 72 cm a 100 cm en increments d'1 cm Valor de configuració almenys 10 cm menys que el disseny d'alçada màxima
alçada màxima	P02	90-120	120	Interval de configuració: de 90 cm a 120 cm en increments d'1 cm El valor de configuració és almenys 10 cm més gran que el disseny d'alçada mínima.
Sensibilitat ascendent	P04	0-10	05	Funció protectora quan l'ascensor troba un obstacle. 0: desactivat, de l'1 al 10: com més gran sigui el nombre, menor serà la sensibilitat.
Sensibilitat a la baixa	P05	(M0)	05	Funció de protecció quan es baixa contra un obstacle. 0: desactivat, de l'1 al 10: com més gran sigui el nombre, menor serà la sensibilitat.
Interruptor de control del timbre	P06	0/1	1	0: apagueu el timbre (no desactiva el so anormal de l'alarma) 1: Enceneu el timbre

Mentre la taula està parada, premeu les tecles $\uparrow\downarrow$ simultàniament durant cinc segons per entrar a la interfície del menú.

Premeu " \uparrow " i " \downarrow " per canviar les opcions, la seqüència de commutació és: P00->P01->P02->P04->P05->P06

Premeu "1" a la interfície del menú per entrar a la pàgina de configuració, premeu " \uparrow " i " \downarrow " per modificar els paràmetres predeterminats, a la pàgina de configuració, els paràmetres modificats parpellejaran, premeu "1" per confirmar la configuració i tornar a la interfície del menú.

Si no es realitza cap operació en els 5 segons d'obrir la interfície de menú, sortirà automàticament de la interfície de menú i desarà els paràmetres modificats confirmats.

7. Mode d'estalvi d'energia

Si no hi ha cap tecla en 30 segons, el controlador del panell entrarà en el mode d'estalvi d'energia, premeu qualsevol tecla per sortir del mode d'estalvi d'energia i podreu utilitzar la funció de tecla després de sortir.

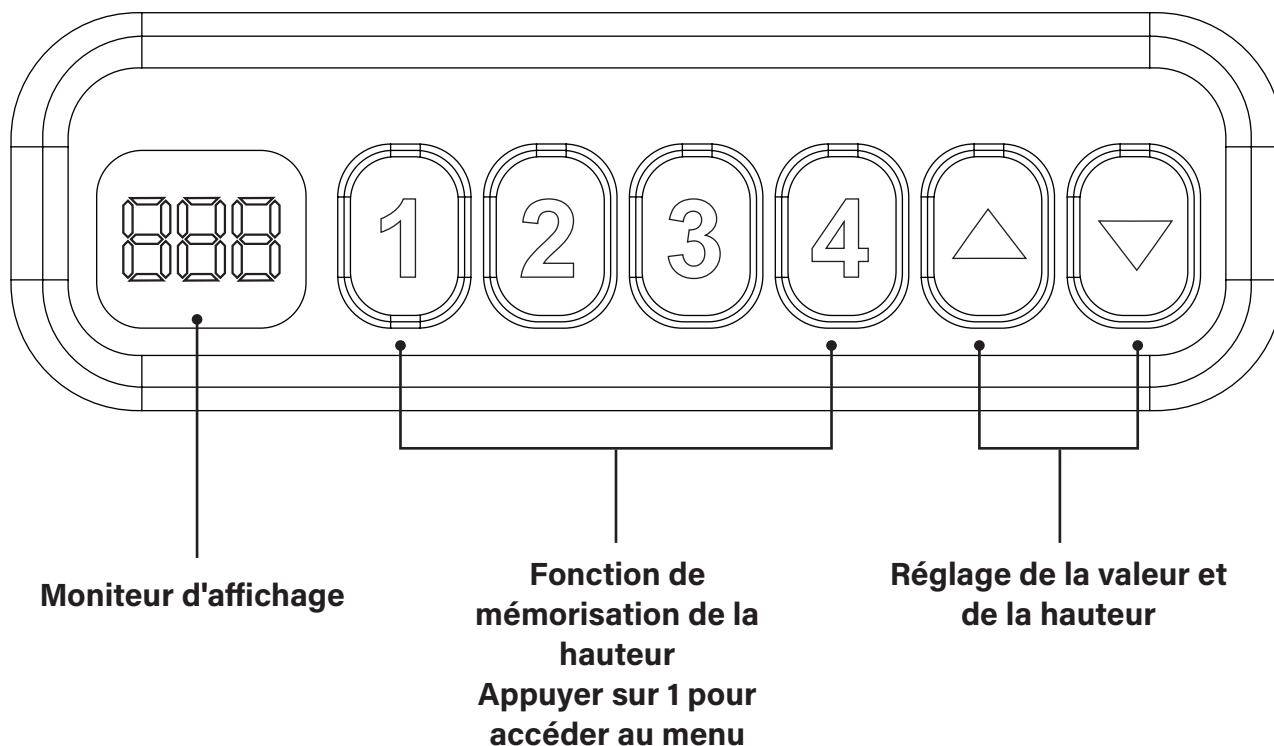
8. Protecció contra el sobreescalfament

Quan el motor continuï pujant i baixant fins a 4 metres, entrarà en el mode de protecció contra sobreescalfament i el panell mostrarà HOT, totes les funcions s'apagaran i les ordres de tecla no estaran disponibles. Totes les funcions s'apagaran i no es podran utilitzar comandaments de tecla. El motor sortirà del mode de protecció contra sobreescalfament després de deixar-lo durant més de 18 minuts o reiniciar-lo després d'apagar l'alimentació.

9. Panys per a nens

Manteniu premuts els botons \uparrow , \downarrow i 1 simultàniament durant 5 segons, quan el panell mostri LOK, vol dir que el sistema està bloquejat i totes les funcions clau no estan disponibles. Manteniu premuts els botons \uparrow , \downarrow i 1 simultàniament durant 5 segons, quan la pantalla canvia de LOK a normal, el sistema es desbloqueja i es poden utilitzar totes les funcions clau.

Instructions d'utilisation du panneau de commande



1. Initialisation du contrôleur

Après avoir connecté le contrôleur à l'alimentation électrique, l'avertisseur sonore émet deux bips et affiche la version du logiciel, suivie de la hauteur actuelle de la table. Le contrôleur doit être réinitialisé lors de sa première utilisation ou lorsque la table élévatrice est déséquilibrée, ou lorsque la hauteur affichée sur le panneau n'est pas correcte.

2. Opérations de réinitialisation

1. Abaissez la table à la hauteur la plus basse et relâchez le bouton lorsque le panneau affiche BOT. Appuyez ensuite sur la touche "↓" et maintenez-la enfoncée pendant 5 secondes, le système passe en mode de réinitialisation, le panneau affiche RST et l'avertisseur sonore émet un bip pour indiquer que l'opération de réinitialisation est terminée.
2. Opération de réinitialisation lorsqu'un code d'exception apparaît sur le panneau du contrôleur.
3. Lorsque ERX s'affiche anormalement sur le panneau du contrôleur, appuyez sur la touche ↓ et maintenez-la enfoncée pendant 5 secondes, le système passe en mode de réinitialisation, le panneau affiche RST et l'avertisseur sonore émet un bip pour indiquer que l'opération de réinitialisation est terminée. (Pendant l'opération de réinitialisation, vous pouvez relâcher la touche ↓ à tout moment pour empêcher la table de se soulever. Appuyez à nouveau sur la touche ↓ pour poursuivre le réglage de la réinitialisation).

3. Touche d'escalade

Appuyez sur la touche ↑ et maintenez-la enfoncée, le moteur commence à monter, le panneau affiche la hauteur actuelle, relâchez la touche pour arrêter.

4. Touche de descente

Appuyez et maintenez ↓, le moteur commence à descendre, le panneau affiche la hauteur actuelle, relâchez le bouton pour arrêter.

5. Fonction de mémorisation de la hauteur

Lorsque la table est au repos, appuyez sur l'une des touches "1", "2", "3", "4" et maintenez-la enfoncée pendant 5 secondes pour enregistrer la hauteur actuelle de la table dans la touche correspondante. La hauteur actuelle de la table sera enregistrée dans la touche correspondante. Au total, quatre hauteurs peuvent être mémorisées. Après avoir appuyé sur "1", "2", "3", "4", le panneau affichera la hauteur et s'élèvera à la hauteur correcte en même temps. Après avoir appuyé sur les touches "1", "2", "3", "4", l'écran affiche la hauteur et le lève-personne se met en position correcte en même temps.

6. Fonctionnement de l'interface du menu

Options	Code de l'option	Plage de réglage	Défaut	Description de l'option
Unité d'affichage	P00	0/01	0	0 Unités métriques (cm) 01 Unités impériales (pouces)
hauteur minimale	P01	72-100	72	Plage de réglage : 72 cm à 100 cm par incréments de 1 cm Valeur de réglage inférieure d'au moins 10 cm à la hauteur maximale prévue
hauteur maximale	P02	90-120	120	Plage de réglage : 90 cm à 120 cm par incréments de 1 cm La valeur de réglage est supérieure d'au moins 10 cm à la hauteur minimale prévue.
Sensibilité vers le haut	P04	0-10	05	Fonction de protection lorsque l'ascenseur rencontre un obstacle. 0 : désactivé, 1 à 10 : plus le chiffre est élevé, plus la sensibilité est faible.
Sensibilité vers le bas	P05	(M0)	05	Fonction de protection lors de la descente contre un obstacle. 0 : Off, 1 à 10 : Plus le nombre est élevé, plus la sensibilité est faible.
Interrupteur de contrôle du buzzer	P06	0/1	1	0 : Désactive l'avertisseur sonore (ne désactive pas l'alarme sonore en cas d'anomalie) 1 : Activation de l'alarme sonore

Lorsque la table est immobile, appuyez simultanément sur les touches $\uparrow\downarrow$ pendant cinq secondes pour accéder à l'interface du menu. Appuyez sur " \uparrow " et " \downarrow " pour changer d'option, la séquence de commutation est la suivante : P00->P01->P02->P04->P05->P06. Appuyez sur "1" sous l'interface de menu pour accéder à la page de réglage, appuyez sur " \uparrow " et " \downarrow " pour modifier les paramètres par défaut, sur la page de réglage, les paramètres modifiés clignoteront, appuyez sur "1" pour confirmer le réglage et revenir à l'interface de menu.

Si aucune opération n'est effectuée dans les 5 secondes suivant l'ouverture de l'interface de menu, l'interface de menu sera quittée automatiquement et les paramètres modifiés confirmés seront sauvegardés.

7. Mode économie d'énergie

Si aucune opération n'est effectuée sur une touche dans les 30 secondes, le contrôleur de panneau entre en mode d'économie d'énergie, appuyez sur n'importe quelle touche pour quitter le mode d'économie d'énergie, et vous pouvez utiliser la fonction de la touche après avoir quitté le mode d'économie d'énergie.

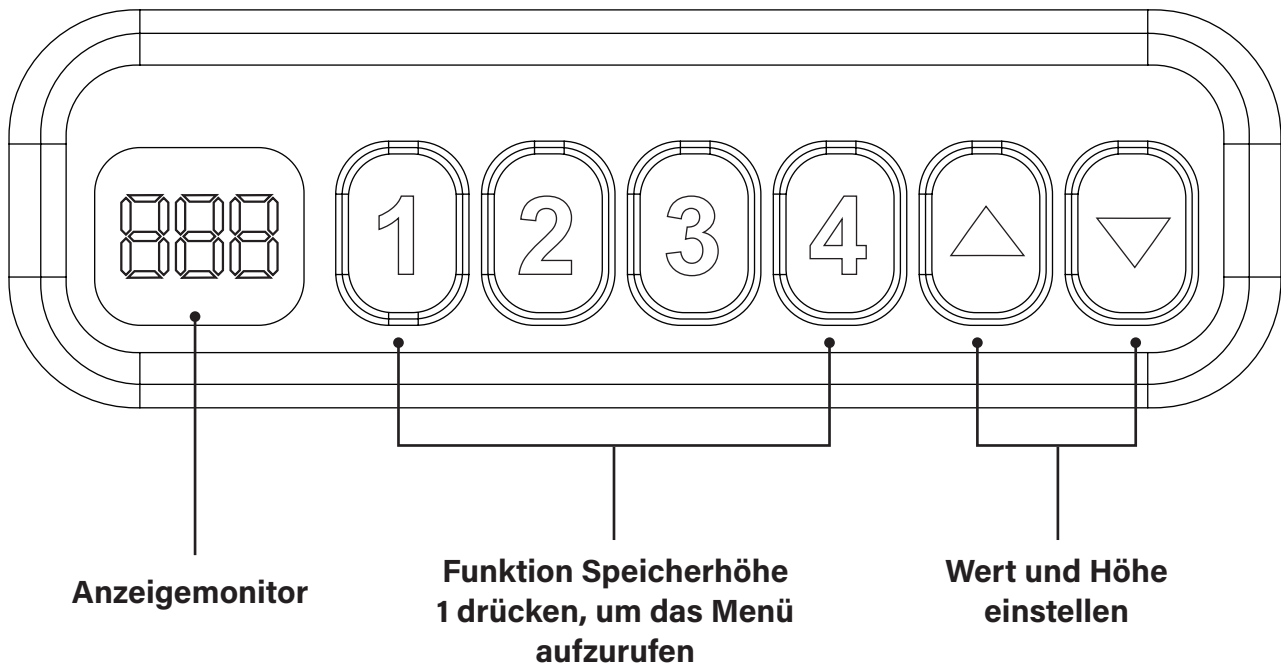
8. Protection contre la surchauffe

Lorsque le moteur continue de monter et de descendre à 4 mètres, il entre en mode de protection contre la surchauffe et le panneau affiche HOT, toutes les fonctions sont désactivées et les commandes des touches ne sont pas disponibles. Toutes les fonctions sont désactivées et aucune commande ne peut être utilisée. Le moteur sort du mode de protection contre la surchauffe après avoir été laissé pendant plus de 18 minutes ou redémarré après avoir été mis hors tension.

9. Verrouillage des enfants

Appuyez simultanément sur les touches \uparrow , \downarrow et 1 et maintenez-les enfoncées pendant 5 secondes, lorsque le panneau affiche LOK, cela signifie que le système est verrouillé et que toutes les fonctions des touches ne sont pas disponibles. Appuyez simultanément sur les touches \uparrow , \downarrow et 1 et maintenez-les enfoncées pendant 5 secondes ; lorsque l'affichage passe de LOK à normal, le système est déverrouillé et toutes les fonctions des touches peuvent être utilisées.

Bedienungsanleitung für das Steuerpult



1. Initialisierung des Controllers

Nach dem Anschließen der Steuerung an die Stromversorgung ertönt der Summer zweimal und es wird die Softwareversion, gefolgt von der aktuellen Tischhöhe, angezeigt. Die Steuerung muss zurückgesetzt werden, wenn sie zum ersten Mal verwendet wird oder wenn der Hubtisch nicht im Gleichgewicht ist oder wenn die auf dem Bedienfeld angezeigte Höhe nicht stimmt.

2. Rückstellvorgänge

1. Senken Sie den Tisch auf die niedrigste Höhe ab und lassen Sie die Taste los, wenn das Bedienfeld BOT anzeigt. Halten Sie dann die Taste "↓" 5 Sekunden lang gedrückt. Das System wechselt in den Rücksetzmodus, auf dem Bedienfeld wird RST angezeigt, und der Summer piept einmal, um anzuzeigen, dass der Rücksetzvorgang abgeschlossen ist.
2. Rücksetzvorgang, wenn ein Ausnahmecode auf dem Bedienfeld der Steuerung angezeigt wird.
3. Wenn auf dem Bedienfeld der Steuerung ERX angezeigt wird, halten Sie die Taste ↓ 5 Sekunden lang gedrückt, das System wechselt in den Rücksetzmodus, auf dem Bedienfeld wird RST angezeigt, und der Summer piept einmal, um anzuzeigen, dass der Rücksetzvorgang abgeschlossen ist. (Während des Rücksetzvorgangs können Sie die ↓-Taste jederzeit loslassen, um das Anheben des Tisches zu stoppen. Drücken Sie die Taste ↓ erneut, um die Rücksetzungseinstellung fortzusetzen).

3. Eskalationstaste

Halten Sie die Taste ↑ gedrückt, der Motor beginnt sich zu heben, das Bedienfeld zeigt die aktuelle Höhe an, lassen Sie die Taste los, um anzuhalten.

4. Abwärtstaste

Drücken und halten Sie ↓, der Motor beginnt zu sinken, das Bedienfeld zeigt die aktuelle Höhe an, lassen Sie die Taste los, um zu stoppen.

5. Speicherhöhenfunktion

Wenn der Tisch steht, halten Sie eine der Tasten "1", "2", "3", "4" 5 Sekunden lang gedrückt, um die aktuelle Höhe des Tisches in der entsprechenden Taste zu speichern. Die aktuelle Höhe des Tisches wird in der entsprechenden Taste gespeichert. Es können insgesamt vier Höhen gespeichert werden. Nach Drücken von "1", "2", "3", "4" zeigt das Bedienfeld die Höhe an und hebt gleichzeitig auf die richtige Höhe an. Drücken Sie die Tasten "1", "2", "3", "4", das Bedienfeld zeigt die Höhe an und hebt gleichzeitig in die richtige Position.

6. Menü-Schnittstelle Betrieb

Optionen	Option Code	Einstellbereich	Voreinstellung	Beschreibung
Display-Einheit	P00	0/01	0	0 Metrische Einheiten (cm) 01 Imperiale Einheiten (Zoll)
minimale Höhe	P01	72-100	72	Einstellbereich: 72 cm bis 100 cm in 1-cm-Schritten Einstellwert mindestens 10 cm kleiner als die maximale Bauhöhe
maximale Höhe	P02	90-120	120	Einstellbereich: 90 cm bis 120 cm in 1-cm-Schritten Der Einstellwert ist mindestens 10 cm größer als die Mindesthöhe.
Empfindlichkeit nach oben	P04	0-10	05	Schutzfunktion, wenn die Steigklemme auf ein Hindernis stößt. 0: Aus, 1 bis 10: Je höher die Zahl, desto geringer die Empfindlichkeit.
Schalter zur Steuerung des Summers	P05	(M0)	05	Schutzfunktion beim Abwärtsfahren gegen ein Hindernis. 0: Aus, 1 bis 10: Je höher die Zahl, desto geringer die Empfindlichkeit.
Interrupteur de contrôle du buzzer	P06	0/1	1	0: Ausschalten des Summers (schaltet den abnormalen Alarmton nicht aus) 1: Einschalten des Summers

Drücken Sie bei stehendem Tisch die Tasten $\uparrow\downarrow$ gleichzeitig fünf Sekunden lang, um die Menüoberfläche aufzurufen.

Drücken Sie die Tasten " \uparrow " und " \downarrow ", um zwischen den Optionen zu wechseln; die Reihenfolge ist wie folgt: P00->P01->P02->P04->P05->P06

Drücken Sie "1" unter der Menüoberfläche, um die Einstellungsseite aufzurufen, drücken Sie " \uparrow " und " \downarrow ", um die Standardparameter zu ändern, auf der Einstellungsseite blinken die geänderten Parameter, drücken Sie "1", um die Einstellung zu bestätigen und zur Menüoberfläche zurückzukehren.

Wenn innerhalb von 5 Sekunden nach dem Öffnen der Menüschnittstelle keine Operation durchgeführt wird, wird die Menüschnittstelle automatisch verlassen und die bestätigten geänderten Parameter werden gespeichert.

7. Energiesparmodus

Wenn innerhalb von 30 Sekunden keine Tastenbetätigung erfolgt, schaltet das Bedienteil in den Energiesparmodus, drücken Sie eine beliebige Taste, um den Energiesparmodus zu verlassen, und Sie können die Tastenfunktion nach dem Verlassen des Modus wieder nutzen.

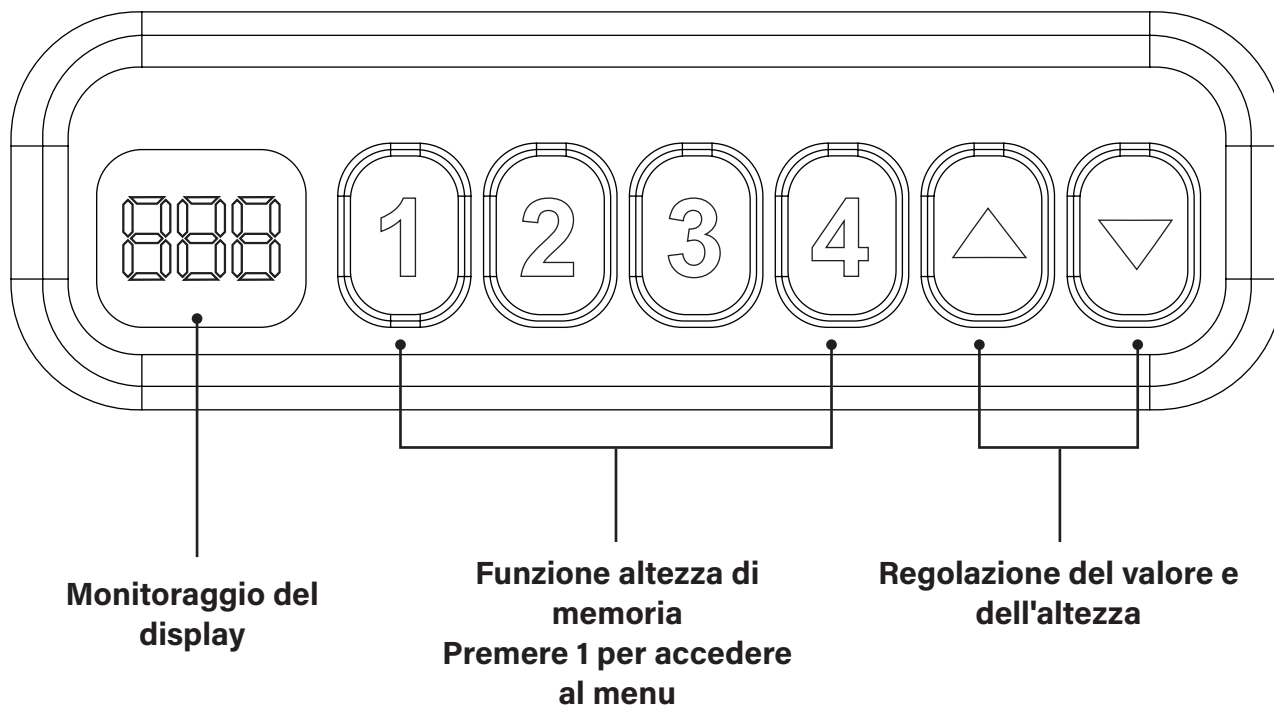
8. Überhitzungsschutz

Wenn der Motor bis auf 4 Meter auf- und absteigt, geht er in den Überhitzungsschutzmodus über und das Bedienfeld zeigt HOT an, alle Funktionen werden ausgeschaltet und die Tastenbefehle sind nicht verfügbar. Alle Funktionen werden ausgeschaltet und es können keine Tastenbefehle verwendet werden. Der Motor verlässt den Überhitzungsschutzmodus, wenn er länger als 18 Minuten steht oder nach dem Ausschalten der Stromversorgung neu gestartet wird.

9. Kindersicherung

Halten Sie die Tasten \uparrow , \downarrow und 1 gleichzeitig 5 Sekunden lang gedrückt; wenn das Bedienfeld LOK anzeigt, bedeutet dies, dass das System gesperrt ist und alle Tastenfunktionen nicht verfügbar sind. Halten Sie die Tasten \uparrow , \downarrow und 1 gleichzeitig 5 Sekunden lang gedrückt. Wenn die Anzeige von LOK auf normal wechselt, ist das System entsperrt und alle Tastenfunktionen können bedient werden.

Istruzioni per il funzionamento del pannello di controllo



1. Inizializzazione del controller

Dopo aver collegato il controller all'alimentazione, il cicalino emette due segnali acustici e visualizza la versione del software, seguita dall'altezza attuale del tavolo. Il controller deve essere reimpostato quando viene utilizzato per la prima volta o quando il tavolo di sollevamento è sbilanciato, o quando l'altezza visualizzata sul pannello non è corretta.

2. Operazioni di reset

1. Abbassare il tavolo all'altezza minima e rilasciare il pulsante quando il pannello mostra BOT. Tenere quindi premuto il tasto "↓" per 5 secondi; il sistema entrerà in modalità di reset, il pannello visualizzerà RST e il cicalino emetterà un segnale acustico per indicare che l'operazione di reset è stata completata.
2. Operazione di reset quando sul pannello del programmatore viene visualizzato un codice di eccezione.
3. Quando sul pannello del programmatore viene visualizzato ERX, tenere premuto il tasto ↓ per 5 secondi; il sistema entrerà in modalità di reset, il pannello visualizzerà RST e il cicalino emetterà un segnale acustico per indicare che l'operazione di reset è stata completata. (Durante l'operazione di reset, è possibile rilasciare il tasto ↓ in qualsiasi momento per interrompere il sollevamento del tavolo). Premere nuovamente il tasto ↓ per continuare l'impostazione di reset).

3. Tasto escalation

Tenere premuto ↑, il motore inizia a salire, il pannello mostra l'altezza corrente, rilasciare il tasto per fermarsi.

4. Tasto di discesa

Tenere premuto ↓, il motore inizia a scendere, il pannello mostra l'altezza corrente, rilasciare il pulsante per fermarsi.

5. Funzione di memorizzazione dell'altezza

Mentre il tavolo è fermo, tenere premuto uno dei tasti "1", "2", "3", "4" per 5 secondi per salvare l'altezza corrente del tavolo nel tasto corrispondente. L'altezza attuale del tavolo viene memorizzata nel tasto corrispondente. È possibile memorizzare un totale di quattro altezze. Dopo aver premuto "1", "2", "3", "4", il pannello visualizzerà l'altezza e si solleverà contemporaneamente all'altezza corretta. Premendo i tasti "1", "2", "3", "4", il pannello visualizzerà l'altezza e solleverà contemporaneamente la posizione corretta.

6. Funzionamento dell'interfaccia del menu

Opzioni	Codice opzione	Campo di impostazione	Predefinito	Descrizione
Unità di visualizzazione	P00	0/01	0	0: Unità metriche (cm) 01 Unità imperiali (pollici)
altezza minima	P01	72-100	72	Campo di impostazione: 72 cm a 100 cm con incrementi di 1 cm. Valore di impostazione inferiore di almeno 10 cm rispetto alla progettazione dell'altezza massima.
altezza massima	P02	90-120	120	Campo di impostazione: da 90 cm a 120 cm con incrementi di 1 cm. Il valore di impostazione è superiore di almeno 10 cm rispetto alla progettazione dell'altezza minima.
Sensibilità verso l'alto	P04	0-10	05	Funzione di protezione quando il bloccante incontra un ostacolo. 0: Off, da 1 a 10: più alto è il numero, minore è la sensibilità.
Sensibilità verso il basso	P05	(M0)	05	Funzione di protezione quando la discesa incontra un ostacolo. 0: Off, da 1 a 10: più alto è il numero, minore è la sensibilità.
Interruttore di controllo del cicalino	P06	0/1	1	0: Disattiva il cicalino (non disattiva il suono dell'allarme anomalo). 1: Attiva il cicalino

Mentre il tavolo è fermo, premere contemporaneamente i tasti $\uparrow\downarrow$ per cinque secondi per accedere all'interfaccia del menu.

Premere i tasti " \uparrow " e " \downarrow " per cambiare le opzioni; la sequenza di commutazione è: P00->P01->P02->P04->P05->P06

Premere "1" sotto l'interfaccia del menu per accedere alla pagina di impostazione, premere " \uparrow " e " \downarrow " per modificare i parametri predefiniti; nella pagina di impostazione, i parametri modificati lampeggiano, premere "1" per confermare l'impostazione e tornare all'interfaccia del menu.

Se non viene eseguita alcuna operazione entro 5 secondi dall'apertura dell'interfaccia del menu, questa uscirà automaticamente e salverà i parametri modificati confermati.

7. Modalità di risparmio energetico

Se non viene eseguita alcuna operazione con i tasti entro 30 secondi, il controllore di pannello entrerà in modalità di risparmio energetico; per uscire dalla modalità di risparmio energetico, premere un tasto qualsiasi; dopo l'uscita, è possibile utilizzare la funzione dei tasti.

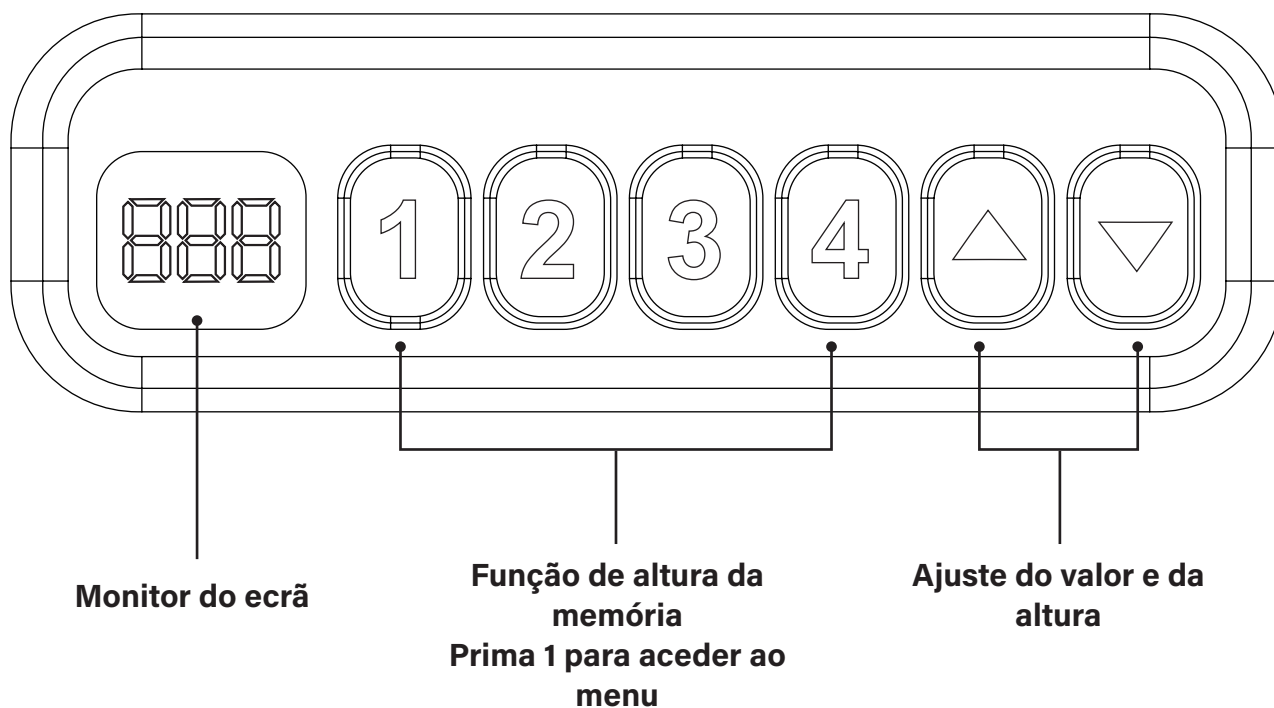
8. Protezione contro il surriscaldamento

Quando il motore continua a salire e scendere fino a 4 metri, entrerà in modalità di protezione dal surriscaldamento e il pannello visualizzerà HOT, tutte le funzioni saranno spente e i comandi dei tasti non saranno disponibili. Tutte le funzioni saranno disattivate e non sarà possibile utilizzare i comandi dei tasti. Il motore uscirà dalla modalità di protezione da surriscaldamento dopo essere stato lasciato per più di 18 minuti o riavviato dopo lo spegnimento.

9. Blocco bambini

Tenere premuti i tasti \uparrow , \downarrow e 1 contemporaneamente per 5 secondi; quando il pannello visualizza LOK, significa che il sistema è bloccato e tutte le funzioni dei tasti non sono disponibili. Tenere premuti i tasti \uparrow , \downarrow e 1 contemporaneamente per 5 secondi; quando il display passa da LOK a normale, il sistema è sbloccato e tutte le funzioni dei tasti sono disponibili.

Instruções de utilização do painel de controlo



1. Inicialização do controlador

Depois de ligar o controlador à fonte de alimentação, o sinal sonoro emite dois bips e apresenta a versão do software, seguida da altura atual da mesa. O controlador tem de ser reiniciado quando é utilizado pela primeira vez ou quando a mesa de elevação está desequilibrada, ou quando a altura apresentada no painel não está correcta.

2. Operações de reinicialização

1. Baixar a mesa até à altura mais baixa e libertar o botão quando o painel apresentar BOT. Em seguida, prima e mantenha premida a tecla "↓" durante 5 segundos, o sistema entrará no modo de reposição, o painel apresentará RST e a campainha emitirá um sinal sonoro para indicar que a operação de reposição está concluída.
2. Operação de reposição quando aparece um código de exceção no painel do controlador.
3. Quando ERX é apresentado de forma anormal no painel do controlador, prima e mantenha premida a tecla ↓ durante 5 segundos, o sistema entra no modo de reposição, o painel apresenta RST e a campainha emite um sinal sonoro para indicar que a operação de reposição está concluída. (Durante a operação de reposição, pode soltar a tecla ↓ em qualquer altura para impedir a elevação da mesa. Prima novamente a tecla ↓ para continuar a definição de reposição).

3. Tecla de escalonamento

Prima e mantenha premido ↑, o motor começa a subir, o painel mostra a altura atual, solte o botão para parar.

4. Tecla de descida

Premir e manter premido ↓, o motor começa a descer, o painel mostra a altura atual, soltar o botão para parar.

5. Função de altura de memória

Enquanto a mesa está em repouso, prima e mantenha premida qualquer uma das teclas "1", "2", "3", "4" durante 5 segundos para guardar a altura atual da mesa na tecla correspondente. A altura atual da mesa será guardada na tecla correspondente. Podem ser memorizadas um total de quatro alturas. Depois de premir "1", "2", "3", "4", o painel apresentará a altura e elevará para a altura correcta ao mesmo tempo. Premir o botão "1", "2", "3", "4", o painel apresenta a altura e a elevação para a posição correcta ao mesmo tempo.

6. Operação da interface do menu

Opções	Código da opção	Definição Gama	Predefinição	Descrição
Unidade de visualização	P00	0/01	0	0 Unidades métricas (cm) 01 Unidades imperiais (polegadas)
altura mínima	P01	72-100	72	Faixa de configuração: 72 cm a 100 cm em incrementos de 1 cm Valor de configuração pelo menos 10 cm menos do que o design de altura máxima
altura máxima	P02	90-120	120	Faixa de ajuste: 90 cm a 120 cm em incrementos de 1 cm O valor de definição é, pelo menos, 10 cm superior à altura mínima projectada.
Sensibilidade para cima	P04	0-10	05	Função de proteção quando o ascensor encontra um obstáculo. 0: Desligado, 1 a 10: Quanto maior o número, menor a sensibilidade.
Sensibilidade para baixo	P05	(M0)	05	Função de proteção quando a descida encontra um obstáculo. 0: Desligado, 1 a 10: Quanto maior o número, menor a sensibilidade.
Interruptor de controlo da campainha	P06	0/1	1	0: Desliga o sinal sonoro (não desliga o som de alarme anormal) 1: Ligar o sinal sonoro

Com a mesa parada, prima as teclas ↑↓ em simultâneo durante cinco segundos para aceder à interface do menu.

Prima "↑" e "↓" para mudar de opção, a sequência de mudança é: P00->P01->P02->P04->P05->P06

Pressione "1" na interface do menu para entrar na página de configuração, pressione "↑" e "↓" para modificar os parâmetros padrão, na página de configuração, os parâmetros modificados piscarão, pressione "1" para confirmar a configuração e retornar à interface do menu.

Se não for efectuada qualquer operação no espaço de 5 segundos após a abertura da interface do menu, esta sairá automaticamente da interface do menu e guardará os parâmetros modificados confirmados.

7. Modo de poupança de energia

Se não houver nenhuma operação de tecla dentro de 30 segundos, o controlador do painel entrará no modo de poupança de energia, prima qualquer tecla para sair do modo de poupança de energia, e pode operar a função de tecla depois de sair.

8. Proteção contra sobreaquecimento

Quando o motor continuar a subir e a descer até 4 metros, entrará no modo de proteção contra sobreaquecimento e o painel apresentará HOT, todas as funções serão desligadas e os comandos das teclas não estarão disponíveis. Todas as funções serão desligadas e nenhum comando de tecla poderá ser utilizado. O motor sairá do modo de proteção contra sobreaquecimento depois de ter sido deixado durante mais de 18 minutos ou reiniciado depois de a alimentação ter sido desligada.

9. Bloqueios para crianças

Prima e mantenha premidos os botões ↑, ↓ e 1 simultaneamente durante 5 segundos, quando o painel apresentar LOK, significa que o sistema está bloqueado e todas as funções das teclas não estão disponíveis. Prima e mantenha premidos os botões ↑, ↓ e 1 em simultâneo durante 5 segundos, quando o ecrã mudar de LOK para normal, o sistema está desbloqueado e todas as funções das teclas podem ser operadas.

OWLOTECH

www.owlotech.com

