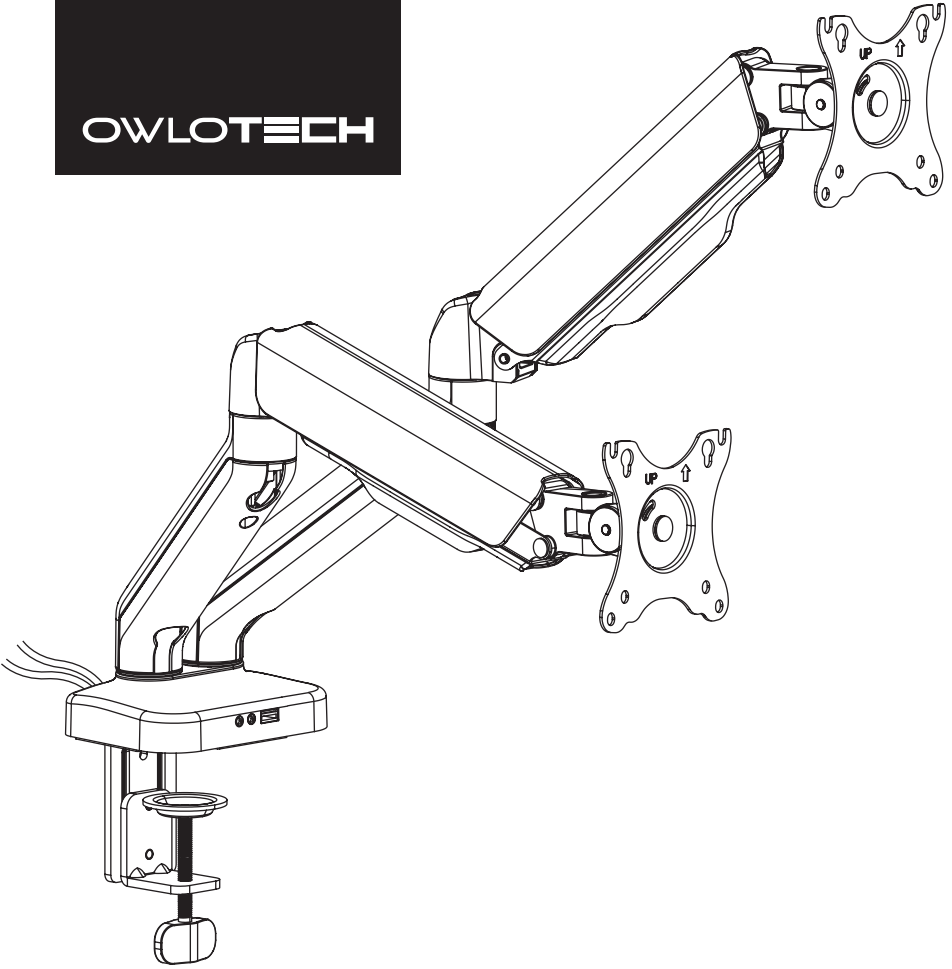


**OWLOTECH**



# DUAL MONITOR SUPPORT

MANUAL DE USUARIO • MANUAL D'USUARI  
MANUEL DE L'UTILISATEUR • BENUTZERHANDBUCH  
MANUALE D'USO • MANUAL DO USUÁRIO



# OWLOTECH

## EN

Read the entire instruction manual before you start installation and assembly. If you have any questions regarding any of the instructions or warnings, please contact your local distributor for assistance.

## CAUTION

- Use with products heavier than the rated weights indicated may result in instability causing possible injury.
- Please closely follow the assembly instructions. Improper installation may result in damage or serious personal injury.
- Safety gear and proper tools must be used. This product should only be installed by professionals.
- Make sure that the supporting surface will safely support the combined weight of the equipment and all attached hardware and components.
- Use the mounting screws provided and DO NOT OVER TIGHTEN mounting screws.
- This product contains small items that could be a choking hazard if swallowed. Keep these items away from children.
- This product is intended for indoor use only. Using this product outdoors could lead to product failure and personal injury.
- Ensure that you have received all parts according to the component checklist prior to installation. If any parts are missing or faulty, contact your place of purchase for a replacement.
- This monitor desktop mount must be securely attached to the horizontal desk. If the mount is not properly installed it may fall, resulting in possible injury and/or damage.
- Check that the product is secure and safe to use at regular intervals (at least every three months).

## ES

Lea todo el manual de instrucciones antes de iniciar la instalación y el montaje. Si tiene alguna duda sobre alguna de las instrucciones o advertencias, póngase en contacto con su distribuidor local para obtener ayuda.

## PRECAUCIÓN

- El uso con productos más pesados que los pesos nominales indicados puede provocar inestabilidad causando posibles lesiones.
- Siga atentamente las instrucciones de montaje. Una instalación incorrecta puede provocar daños o lesiones personales graves.
- Deben utilizarse equipos de seguridad y herramientas adecuadas. Este producto sólo debe ser instalado por profesionales.
- Asegúrese de que la superficie de apoyo pueda soportar con seguridad el peso combinado del equipo y de todos los herrajes y componentes acoplados.
- Utilice los tornillos de montaje suministrados y NO APRIETE EN EXCESO los tornillos de montaje.
- Este producto contiene pequeños objetos que pueden provocar asfixia en caso de ingestión. Manténgalos fuera del alcance de los niños.
- Este producto está diseñado para uso exclusivo en interiores. El uso de este producto en exteriores podría provocar fallos en el producto y lesiones personales.
- Asegúrese de haber recibido todas las piezas de acuerdo con la lista de comprobación de componentes antes de la instalación. Si falta alguna pieza o hay alguna defectuosa, póngase en contacto con su lugar de compra para que se la cambien.
- Este soporte de sobremesa para monitor debe fijarse firmemente al escritorio horizontal. Si el soporte no se instala correctamente, puede caerse, provocando posibles lesiones y/o daños.
- Compruebe periódicamente (al menos cada tres meses) que el producto es seguro y que se puede utilizar con seguridad.

## CAT

Llegiu tot el manual d'instruccions abans de començar la instal·lació i el muntatge. Si teniu cap pregunta sobre alguna de les instruccions o advertències, poseu-vos en contacte amb el vostre distribuïdor local per obtenir ajuda.

## PRECAUCIÓ

- L'ús amb productes més pesats que els pesos nominals indicats pot provocar inestabilitat i possibles lesions.
- Si us plau, seguiu atentament les instruccions de muntatge. La instal·lació incorrecta pot provocar danys o lesions personals greus.
- Cal utilitzar equip de seguretat i eines adequades. Aquest producte només ha de ser instal·lat per professionals.
- Assegureu-vos que la superfície de suport suportarà de manera segura el pes combinat de l'equip i de tots els maquinari i components connectats.
- Utilitzeu els cargols de muntatge que es proporcionen i NO EXPRESSIUEU els cargols de muntatge.
- Aquest producte conté articles petits que poden suposar un perill d'asfixia si s'empassa. Mantingueu aquests articles lluny dels nens.
- Aquest producte només està pensat per a ús interior. L'ús d'aquest producte a l'exterior podria provocar una fallada del producte i lesions personals.
- Assegureu-vos que heu rebut totes les peces segons la llista de verificació dels components abans de la instal·lació. Si falta alguna peça o és defectuosa, poseu-vos en contacte amb el vostre lloc de compra per a la substitució.
- Aquest suport d'escriptori del monitor s'ha de fixar de manera segura a l'escriptori horitzontal. Si el suport no s'instal·la correctament, pot caure, provocant possibles lesions i/o danys.
- Comprueu que el producte sigui segur i segur d'utilitzar a intervals regulars (almenys cada tres mesos).

## FR

Lisez l'intégralité du manuel d'instructions avant de commencer l'installation et l'assemblage. Si vous avez des questions concernant les instructions ou les avertissements, veuillez contacter votre distributeur local pour obtenir de l'aide.

## ATTENTION

- L'utilisation de produits plus lourds que les poids nominaux indiqués peut entraîner une instabilité pouvant causer des blessures.
- Veuillez suivre attentivement les instructions d'assemblage. Une installation incorrecte peut entraîner des dommages ou des blessures graves.
- Des équipements de sécurité et des outils appropriés doivent être utilisés. Ce produit ne doit être installé que par des professionnels.
- Assurez-vous que la surface d'appui supporte en toute sécurité le poids combiné de l'équipement et de tous les matériels et composants qui y sont fixés.
- Utilisez les vis de montage fournies et ne serrez pas trop les vis de montage.
- Ce produit contient de petits éléments qui peuvent présenter un risque d'étouffement en cas d'ingestion. Gardez ces éléments hors de portée des enfants.
- Ce produit est destiné à être utilisé à l'intérieur uniquement. L'utilisation de ce produit à l'extérieur peut entraîner une défaillance du produit et des blessures.
- Assurez-vous que vous avez reçu toutes les pièces conformément à la liste de contrôle des composants avant de procéder à l'installation. Si des pièces sont manquantes ou défectueuses, contactez votre lieu d'achat pour les remplacer.
- Ce support de bureau pour moniteur doit être solidement fixé au bureau horizontal. Si le support n'est pas correctement installé, il risque de tomber et d'entraîner des blessures et/ou des dommages.
- Vérifiez à intervalles réguliers (au moins tous les trois mois) que le produit est sûr et qu'il peut être utilisé en toute sécurité.

## IT

Prima di iniziare l'installazione e il montaggio, leggere attentamente le istruzioni per l'uso. In caso di domande su istruzioni o avvertenze, contattare il distributore locale per assistenza.

## ATTENZIONE

- L'utilizzo con prodotti di peso superiore a quello nominale indicato può provocare instabilità e possibili lesioni.
- Seguire attentamente le istruzioni di montaggio. Un'installazione non corretta può causare danni o gravi lesioni personali.
- È necessario utilizzare attrezzature di sicurezza e strumenti adeguati. Questo prodotto deve essere installato solo da professionisti.
- Assicurarsi che la superficie di appoggio sia in grado di sostenere in modo sicuro il peso complessivo dell'apparecchiatura e di tutti i componenti e l'hardware collegati.
- Utilizzare le viti di montaggio in dotazione e NON SERRARE eccessivamente le viti di montaggio.
- Questo prodotto contiene piccoli elementi che possono costituire un rischio di soffocamento se ingeriti. Tenere questi oggetti lontano dalla portata dei bambini.
- Questo prodotto è destinato esclusivamente all'uso interno. L'uso di questo prodotto all'aperto può causare guasti e lesioni personali.
- Prima dell'installazione, accertarsi di aver ricevuto tutti i componenti secondo la lista di controllo dei componenti. In caso di parti mancanti o difettose, contattare il rivenditore per la sostituzione.
- Questo supporto da tavolo per monitor deve essere fissato saldamente alla scrivania orizzontale. Se il supporto non è installato correttamente, può cadere, causando possibili lesioni e/o danni.
- Verificare a intervalli regolari (almeno ogni tre mesi) che il prodotto sia sicuro e utilizzabile.

## DE

Lesen Sie die gesamte Bedienungsanleitung, bevor Sie mit der Installation und Montage beginnen. Wenn Sie Fragen zu den Anweisungen oder Warnhinweisen haben, wenden Sie sich bitte an Ihren Händler vor Ort, um Hilfe zu erhalten.

## VORSICHT

- Die Verwendung mit Produkten, die schwerer sind als die angegebenen Nenngewichte, kann zu Instabilität und damit zu Verletzungen führen.
- Bitte beachten Sie die Montageanleitung genau. Eine unsachgemäße Montage kann zu Schäden oder schweren Verletzungen führen.
- Es müssen Schutzausrüstung und geeignetes Werkzeug verwendet werden. Dieses Produkt sollte nur von Fachleuten installiert werden.
- Vergewissern Sie sich, dass die Stellfläche das Gewicht des Geräts und aller daran befestigten Teile sicher tragen kann.
- Verwenden Sie die mitgelieferten Montageschrauben und ziehen Sie die Schrauben NICHT ZU fest an.
- Dieses Produkt enthält kleine Teile, die beim Verschlucken eine Erstickengefahr darstellen können. Halten Sie diese Teile von Kindern fern.
- Dieses Produkt ist nur für die Verwendung in Innenräumen vorgesehen. Die Verwendung dieses Produkts im Freien kann zu Produktausfällen und Verletzungen führen.
- Vergewissern Sie sich vor dem Einbau, dass Sie alle Teile gemäß der Komponenten-Checkliste erhalten haben. Sollten Teile fehlen oder defekt sein, wenden Sie sich an Ihren Händler, um Ersatz zu erhalten.
- Diese Monitor-Tischhalterung muss sicher an der horizontalen Tischplatte befestigt werden. Wenn die Halterung nicht ordnungsgemäß angebracht ist, kann sie herunterfallen, was zu Verletzungen und/oder Schäden führen kann.
- Überprüfen Sie in regelmäßigen Abständen (mindestens alle drei Monate), ob das Produkt sicher ist und sicher verwendet werden kann.

## PT

Leia todo o manual de instruções antes de iniciar a instalação e a montagem. Se tiver alguma dúvida sobre as instruções ou avisos, contacte o seu distribuidor local para obter assistência.

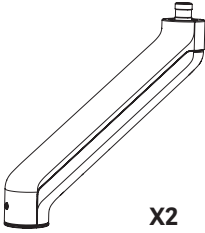
## CUIDADO

- A utilização com produtos mais pesados do que os pesos nominais indicados pode resultar em instabilidade, causando possíveis ferimentos.
- Siga atentamente as instruções de montagem. Uma instalação incorrecta pode provocar danos ou lesões pessoais graves.
- Devem ser utilizados equipamentos de segurança e ferramentas adequadas. Este produto só deve ser instalado por profissionais.
- Certifique-se de que a superfície de apoio suporta com segurança o peso combinado do equipamento e de todo o hardware e componentes ligados.
- Utilize os parafusos de montagem fornecidos e NÃO APERTE DEMAIS os parafusos de montagem.
- Este produto contém pequenos objectos que podem constituir um perigo de asfixia se ingeridos. Manter estes objectos afastados das crianças.
- Este produto destina-se apenas a ser utilizado em interiores. A utilização deste produto no exterior pode provocar falhas no produto e ferimentos pessoais.
- Certifique-se de que recebeu todas as peças de acordo com a lista de verificação dos componentes antes da instalação. Se faltarem peças ou se estas estiverem defeituosas, contacte o seu local de compra para obter uma substituição.
- Este suporte de secretária para monitor deve ser fixado de forma segura à secretária horizontal. Se o suporte não estiver corretamente instalado, pode cair, provocando possíveis ferimentos e/ou danos.
- Verificar regularmente (pelo menos de três em três meses) se o produto está seguro e pode ser utilizado com segurança.

# COMPONENTS

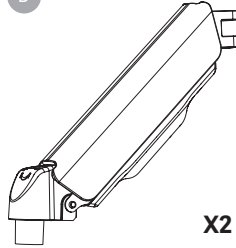
COMPONENTES | COMPONENTS | COMPOSANTS | KOMPONENTEN |  
COMPONENTI | COMPONENTES

A



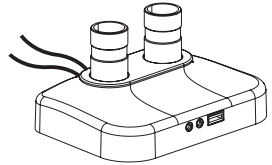
X2

B

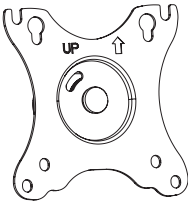


X2

C

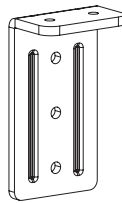


D

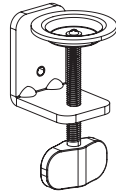


X2

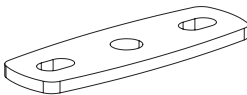
E



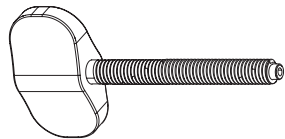
F



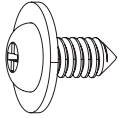
G



H

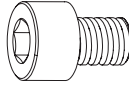


I



**X2**

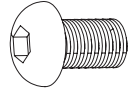
J



**X2**

M6x8

K



**X2**

M6x10

L



**X2**

M8x30

M



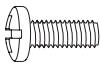
4mm

N



5mm

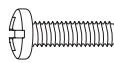
O



**X8**

M4x12

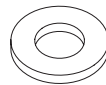
P



**X8**

M5x12

Q

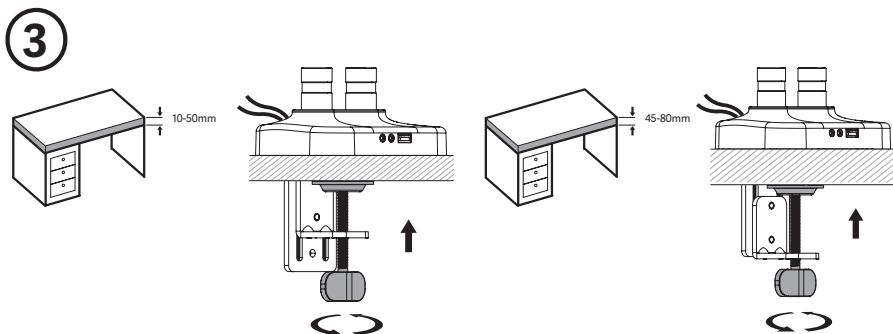
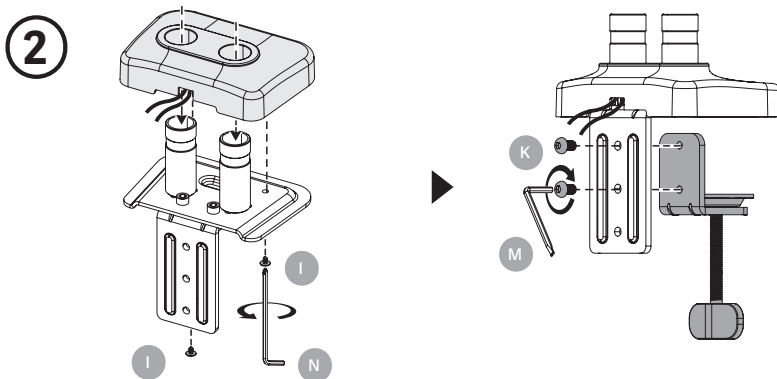
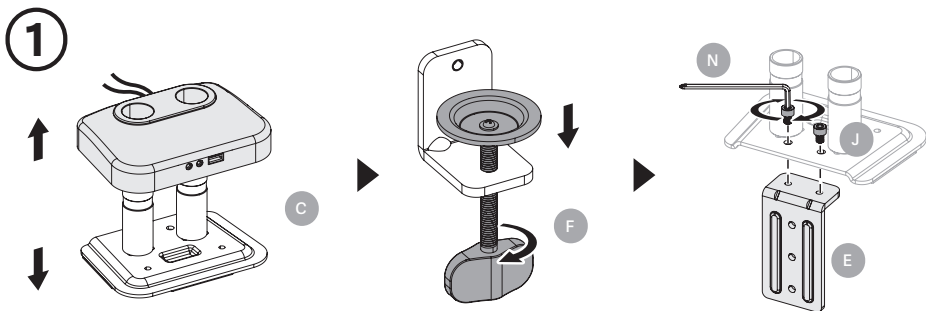


**X8**

D5

# Clamp table installation

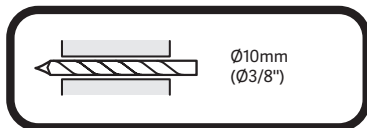
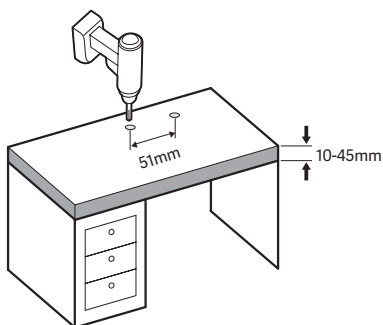
Instalación de la mesa de pinzas | Instal·lació de la taula de pinces | Installation de la table à pince  
Montage des Spanntisches | Installazione del tavolo a morsetti | Instalação da mesa de fixação



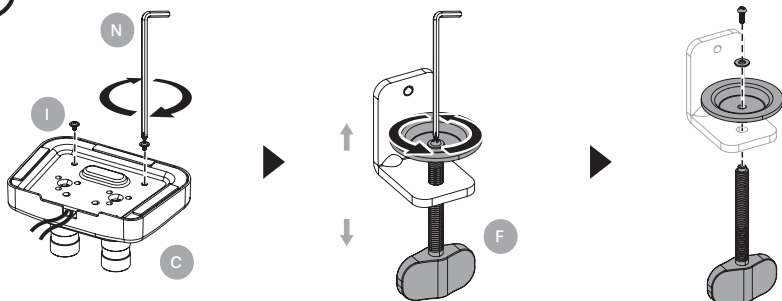
# Grommet hole installation

Instalación de orificios pasacables | Instal·lació d'un forat d'oella | Installation de l'œillet  
Einbau der Tüllenöffnung | Installazione dei fori per i gommini | Instalação do orifício do ilhó

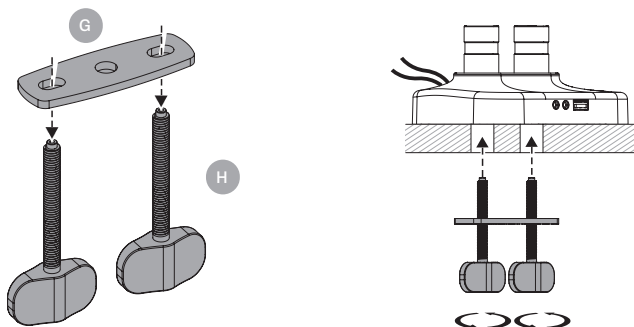
1



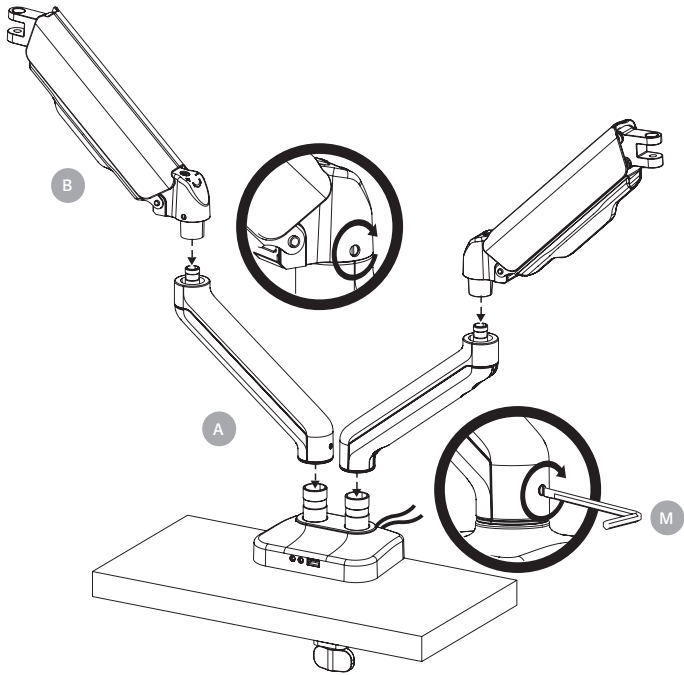
2



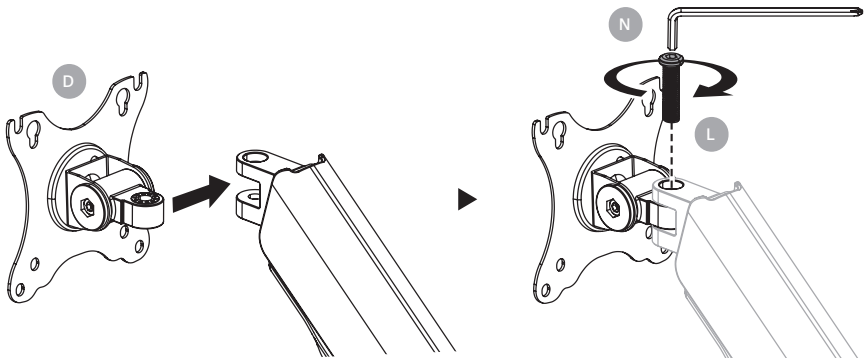
3



4

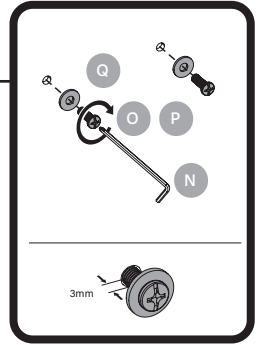
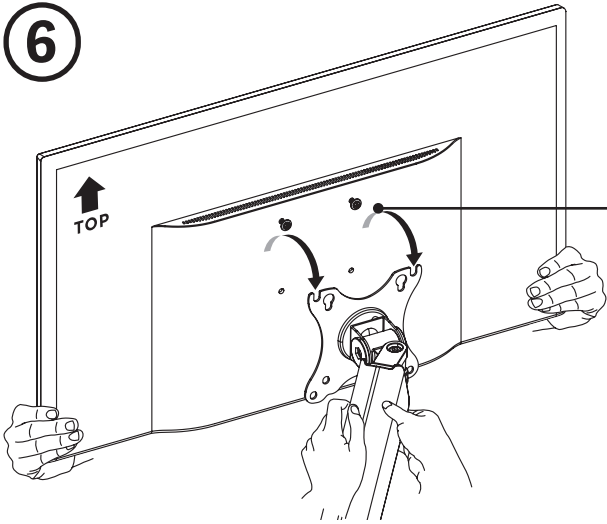


5

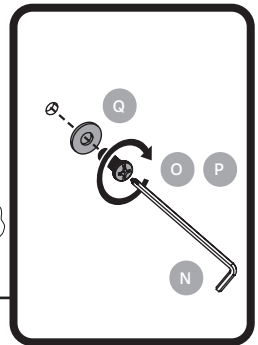
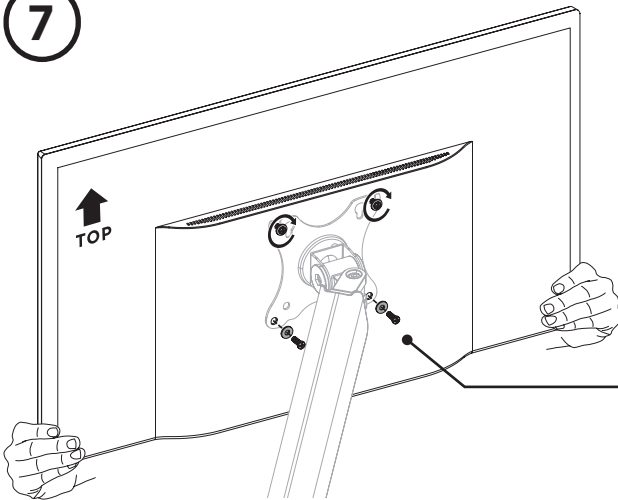




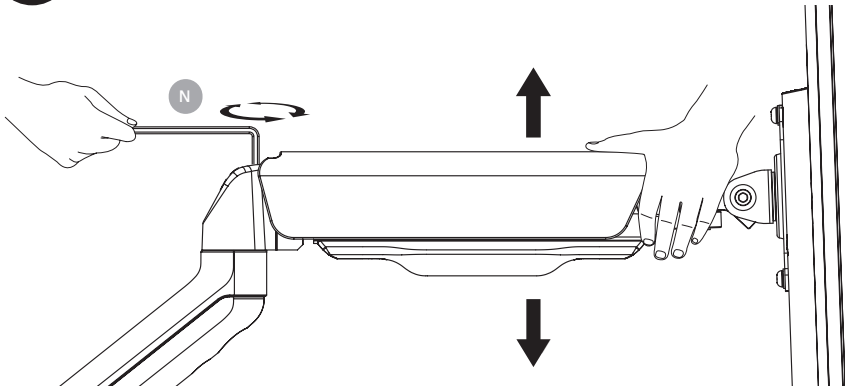
6



7



8



**EN** To properly balance the arm with monitors mounted, adjust the spring tension using the supplied Allen Key as follows: First, position and firmly hold the arm horizontally as shown. Ask for assistance should you require it.

**ES** Para equilibrar correctamente el brazo con los monitores montados, ajuste la tensión del muelle utilizando la llave Allen suministrada como se indica a continuación: En primer lugar, coloque y sujete firmemente el brazo en posición horizontal, tal como se muestra en la ilustración. Solicite ayuda si la necesita.

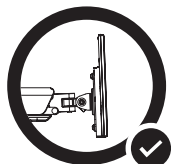
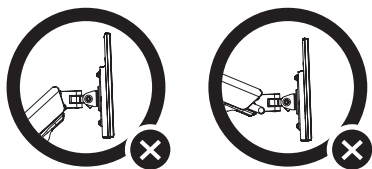
**CAT** Per equilibrar correctament el braç amb els monitors muntats, ajusteu la tensió de la molla amb la clau Allen subministrada de la següent manera: Primer, col·loqueu i subjecteu fermament el braç horitzontalment tal com es mostra. Demaneu ajuda si ho necessiteu.

**FR** Pour équilibrer correctement le bras lorsque les moniteurs sont montés, réglez la tension du ressort à l'aide de la clé Allen fournie, comme suit : Tout d'abord, positionnez et tenez fermement le bras à l'horizontale comme indiqué. Demandez de l'aide si vous en avez besoin.

**DE** Um den Arm mit montierten Monitoren richtig auszubalancieren, stellen Sie die Federspannung mit dem mitgelieferten Inbusschlüssel wie folgt ein: Positionieren Sie den Arm zunächst wie abgebildet und halten Sie ihn waagrecht fest. Bitte um Hilfe, wenn Sie diese benötigen.

**IT** Per bilanciare correttamente il braccio con i monitor montati, regolare la tensione della molla utilizzando la chiave a brugola in dotazione come segue: Innanzitutto, posizionare e tenere saldamente il braccio in orizzontale come mostrato. Chiedere assistenza in caso di necessità.

**PT** Para equilibrar corretamente o braço com os monitores montados, ajuste a tensão da mola utilizando a chave Allen fornecida da seguinte forma: Em primeiro lugar, posicione e segure firmemente o braço na horizontal, conforme ilustrado. Se necessário, peça ajuda.



### CAUTION:

To avoid damage to monitors or mount, always keep the arm in a horizontal position while making adjustments.

Again, ask for assistance if required.

### PRECAUCIÓN:

Para evitar dañar los monitores o el soporte, mantenga siempre el brazo en posición horizontal mientras realiza los ajustes.

De nuevo, solicite ayuda si es necesario.

### PRECAUCIÓN:

Para evitar dañar los monitores o el soporte, mantenga siempre el brazo en posición horizontal mientras realiza los ajustes.

De nuevo, solicite ayuda si es necesario.

### PRECAUCIÓN:

Para evitar dañar los monitores o el soporte, mantenga siempre el brazo en posición horizontal mientras realiza los ajustes.

De nuevo, solicite ayuda si es necesario.

### PRECAUCIÓN:

Para evitar dañar los monitores o el soporte, mantenga siempre el brazo en posición horizontal mientras realiza los ajustes.

De nuevo, solicite ayuda si es necesario.

### PRECAUCIÓN:

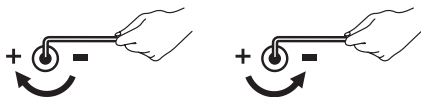
Para evitar dañar los monitores o el soporte, mantenga siempre el brazo en posición horizontal mientras realiza los ajustes.

De nuevo, solicite ayuda si es necesario.

### PRECAUCIÓN:

Para evitar dañar los monitores o el soporte, mantenga siempre el brazo en posición horizontal mientras realiza los ajustes.

De nuevo, solicite ayuda si es necesario.



- EN If the arm drops, turn the adjustment screw clockwise until it stays in a horizontal position.  
If the arm rises, turn the adjustment screw counter-clockwise until it stays in a horizontal position.

- ES Si el brazo descende, gire el tornillo de ajuste en el sentido de las agujas del reloj hasta que quede en posición horizontal.  
Si el brazo sube, gire el tornillo de ajuste en sentido antihorario hasta que quede en posición horizontal.

- CAT Si el braç cau, gireu el cargol d'ajust en sentit horari fins que quedi en posició horitzontal.  
Si el braç s'aixeca, gireu el cargol d'ajust en sentit contrari a les agulles del rellotge fins que quedi en posició horitzontal.

- FR Si le bras descend, tourner la vis de réglage dans le sens des aiguilles d'une montre jusqu'à ce qu'elle reste en position horizontale.

- FR Si le bras monte, tourner la vis de réglage dans le sens inverse des aiguilles d'une montre jusqu'à ce qu'elle reste en position horizontale.

- DE Wenn der Arm sinkt, drehen Sie die Einstellschraube im Uhrzeigersinn, bis sie in einer horizontalen Position bleibt.

- DE Wenn der Arm ansteigt, drehen Sie die Einstellschraube gegen den Uhrzeigersinn, bis sie in einer horizontalen Position bleibt.

- IT Se il braccio si abbassa, ruotare la vite di regolazione in senso orario finché non rimane in posizione orizzontale.

- IT Se il braccio si alza, ruotare la vite di regolazione in senso antiorario finché non rimane in posizione orizzontale.

- PT Se o braço descer, rode o parafuso de ajuste no sentido dos ponteiros do relógio até ficar numa posição horizontal.

- PT Se o braço subir, rodar o parafuso de regulação no sentido contrário ao dos ponteiros do relógio até ficar na posição horizontal.



### CAUTION

Do not over tighten the screws.

### PRECAUCIÓN

No apriete demasiado los tornillos.

### ATENCIÓN

No apreteu massa els cargols.

### ATTENTION

Ne pas trop serrer les vis.

### ACHTUNG

Ziehen Sie die Schrauben nicht zu fest an.

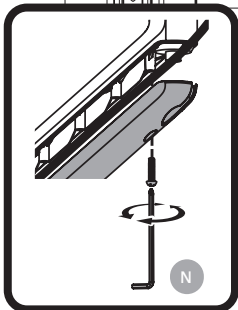
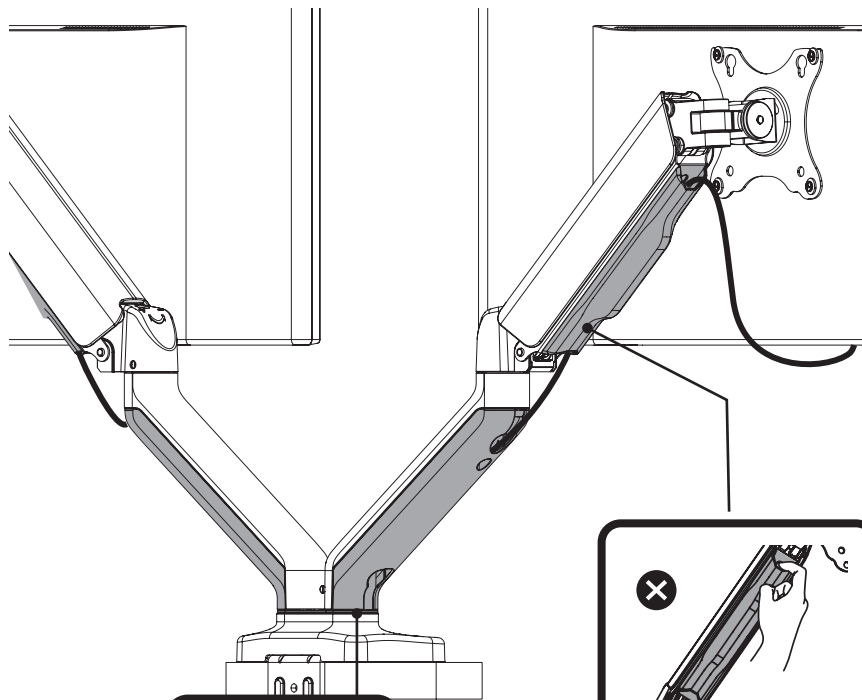
### ATTENZIONE

Non serrare eccessivamente le viti.

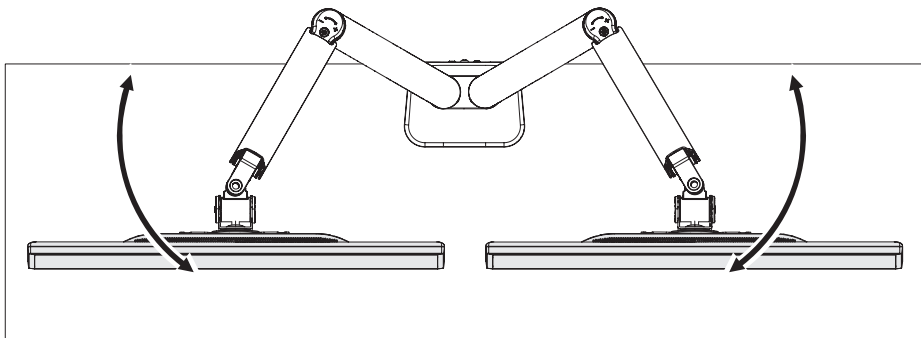
### CUIDADO

Não apertar demasiado os parafusos.

9



10



## CAUTION!

DO NOT rotate monitor past rear edge of desk to avoid an unstable situation may cause tipping.

## ¡ATENCIÓN!

NO gire el monitor más allá del borde posterior de la mesa para evitar una situación inestable que pueda provocar el vuelco.

## ATENCIÓN!

NO utilitzeu la pantalla més enllà del rang de la fletxa, eviteu bolcar.

## ATTENTION !

NE PAS faire pivoter le moniteur au-delà du bord arrière du bureau afin d'éviter une situation instable pouvant entraîner un basculement.

## VORSICHT!

Drehen Sie den Monitor NICHT über die Hinterkante des Tisches hinaus, um eine instabile Situation zu vermeiden, die zum Umkippen führen könnte.

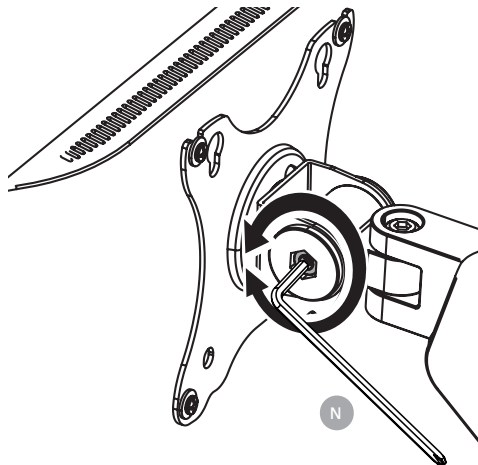
## ATTENZIONE!

NON ruotare il monitor oltre il bordo posteriore della scrivania per evitare una situazione di instabilità che potrebbe causare un ribaltamento.

## CUIDADO!

NÃO rodar o monitor para além da extremidade traseira da secretária para evitar uma situação instável que possa provocar uma queda.

11



**EN** Note: If the display does not stop at your desired position, tighten the screws as shown.

.....

**ES** Nota: Si la pantalla no se detiene en la posición deseada, apriete los tornillos como se indica.

.....

**CAT** Nota: Si la pantalla no s'atura a la posició desitjada, premeu els cargols tal com es mostra.

.....

**FR** Note : Si l'écran ne s'arrête pas à la position souhaitée, serrez les vis comme indiqué.

.....

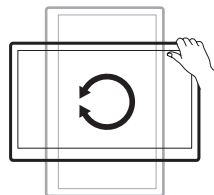
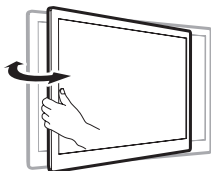
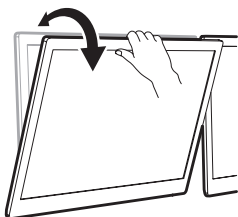
**DE** Hinweis: Wenn die Anzeige nicht in der gewünschten Position stehen bleibt, ziehen Sie die Schrauben wie gezeigt an.

.....

**IT** Nota: se il display non si ferma nella posizione desiderata, stringere le viti come indicato.

.....

**PT** Nota: Se o ecrã não parar na posição pretendida, aperte os parafusos como indicado.





# OWLOTECH

[www.owlotech.com](http://www.owlotech.com)

