

OFFICE CHAIR
REGAL

OW-CH-RE-B

USER MANUAL

MANUAL DE USO · MANUAL D'ÚS · MANUEL DE 'UTILISATEUR
MANUALE D'USO · GEBRAUCHSANWEISUNG
MANUAL DE INSTRUÇÕES

OWLOTECH

User Manual



OW-CH-RE-B

Before using this chair, please read the manual carefully and retain it for future reference.
Color and appearance may vary depending on the specific product model.
Specifications are subject to future changes to improve performance without prior notice.

1. We recommend that the chair be assembled with the help of a second person.
2. To avoid any possibility of the chair tipping over, ensure that the weight on the chair is evenly distributed.
3. Ensure you always keep your feet on the ground and do not press your head against the backrest while fully reclining in the chair. Do not sit on the armrests.
4. Do not place heavy objects on the chair and do not use it as a ladder.
5. When adjusting the backrest, ensure your fingers are out of the way.
6. To avoid damage, never pull hard and fast on the handles.
7. Avoid direct sunlight to ensure plastic components do not become brittle.
8. Do not use aggressive cleaning agents to clean the chair.
9. The chair can be used for both work and rest. The higher backrest fully supports the spinal column, while the chair mechanism and gas lift piston allow users to vary chair height to their office and/or computer desk.
10. Caution! Only instructed personnel should exchange or work on the seat adjustment elements.
11. We recommend the chair be used on a standard indoor floor surface.
12. Ensure that all parts are intact and properly installed. Incorrect installation may result in injury.
13. Damaged parts may affect safety and function. The item should not be used if parts are damaged or missing.
14. Never stand on the chair, use as a ladder, climbing aid or the like.
15. Keep small parts and packaging away from children, there is a risk of suffocation or choking!
16. The chair is not a children's toy. Keep babies and toddlers away from the swivel chair.
17. With delicate hard floors (e.g., laminate, cork, parquet) use a commercially available floor protection mat.
18. Please always place yourself at the back of the seat base to avoid tipping forward. The manufacturer assumes no liability for direct damage or consequential damage resulting from improper use or non-observance of safety instructions.
19. Incremental deterioration caused by normal wear and tear is not covered by warranty.
20. The chair supports up to 120 kg.

Instruccions de seguretat

CA

1. Recomanem muntar la cadira amb l'ajuda d'una segona persona. Per evitar qualsevol possibilitat que la cadira bolqui, assegureu-vos que el pes sobre la cadira es distribueixi uniformement.
3. Assegureu-vos de mantenir sempre els peus a terra i no recolzeu el cap contra el respallter mentre estigueu completament reclinat a la cadira. No us asseieu sobre els reposabraços.
4. No col·loqueu objectes pesants sobre la cadira ni la feu servir com a escala.
5. En ajustar el respallter, assegureu-vos que els vostres dits no destorbin.
6. Per evitar danys, mai estireu les manetes amb força o ràpidament.
7. Eviteu la llum solar directa per garantir que els components de plàstic no es trenquin.
8. No utilitzeu agents de neteja agressius per netejar la cadira.
9. La cadira es pot fer servir tant per treballar com per descansar. El respallter és alt i ofereix un suport total a la columna vertebral, mentre que el mecanisme de la cadira i el pistó d'elevació de gas permeten als usuaris adaptar l'alçada de la cadira a la oficina o escriptori.
10. Atenció! Només el personal instruït ha de canviar o treballar en els components d'ajust del seient.
11. Recomanem que la cadira s'utilitzi sobre una superfície de terra interior estàndard.
12. Assegureu-vos que totes les peces estiguin intactes i instal·lades correctament. Una instal·lació incorrecta pot provocar lesions.
13. Les peces danyades poden afectar la seguretat i el funcionament de la cadira. No feu servir l'article si hi falten peces o estan danyades.
14. No pugeu mai a la cadira, ni la utilitzeu com a escala, suport per pujar o similar.
15. Mantingueu les peces petites i els embalatges fora de l'abast dels nens per evitar el risc d'asfixia!
16. La cadira no és una joguina per a nens. Mantingueu els nadons i nens petits allunyats de la cadira giratòria.
17. En terres durs delicats (com ara laminat, suró o parquet), feu servir una estora protectora per a terres disponible a la venda.
18. Col·loqueu-vos sempre a la part posterior de la base del seient per evitar que bolqui cap endavant. El fabricant no assumeix cap responsabilitat per danys directes o indirectes derivats d'un ús inadequat o de l'incompliment de les instruccions de seguretat.
19. El deteriorament progressiu causat per l'ús i el desgast normal no està cobert per la garantia.
20. La cadira suporta fins a 120 kg.

1. Recomendamos que la silla sea ensamblada con la ayuda de una segunda persona.
2. Para evitar cualquier posibilidad de que la silla se vuelque, asegúrese de que el peso sobre esta se distribuya uniformemente.
3. Asegúrese de mantener siempre los pies en el suelo y no presione su cabeza contra el respaldo mientras está completamente reclinado en la silla. No se sienten en los reposabrazos.
4. No coloque objetos pesados sobre la silla y no la use como escalera.
5. Al ajustar el respaldo, asegúrese de no pillarse los dedos.
6. Para evitar daños, nunca tire fuerte y rápido de las manijas.
7. Evite la luz solar directa para asegurar que los componentes plásticos no se vuelvan quebradizos.
8. No utilice agentes de limpieza agresivos para limpiar la silla.
9. La silla puede ser utilizada tanto para trabajar como para descansar. El respaldo más alto soporta completamente la columna vertebral, mientras que el mecanismo de la silla y el pistón de elevación a gas permiten a los usuarios variar la altura de la silla según su oficina o escritorio.
10. ¡Atención! Solo personal instruido debe cambiar o trabajar en los elementos de ajuste del asiento.
11. Recomendamos que la silla se use en una superficie de suelo interior estándar.
12. Asegúrese de que todas las piezas estén intactas y correctamente instaladas. Una instalación incorrecta puede causar lesiones.
13. Las piezas dañadas pueden afectar la seguridad y la función. El artículo no debe usarse si faltan piezas o están dañadas.
14. Nunca se suba a la silla, no la use como escalera, ayuda para subir o similar.
15. Mantenga las piezas pequeñas y los embalajes fuera del alcance de los niños, ¡existe riesgo de asfixia!
16. La silla no es un juguete para niños. Mantenga a los bebés y niños pequeños alejados de la silla giratoria.
17. En suelos duros delicados (por ejemplo, laminado, corcho, parquet), utilice una estera protectora para pisos disponible en el mercado.
18. Siempre colóquese en la parte trasera de la base del asiento para evitar volcarse hacia adelante. El fabricante no asume ninguna responsabilidad por daños directos o indirectos resultantes del uso inadecuado o del incumplimiento de las instrucciones de seguridad.
19. El deterioro incremental causado por el uso y desgaste normal no está cubierto por la garantía.
20. La silla soporta hasta 120 kg.

Consignes de sécurité

FR

1. Nous recommandons que la chaise soit assemblée avec l'aide d'une deuxième personne.
2. Pour éviter tout risque de basculement du fauteuil, assurez-vous que le poids sur la chaise est réparti uniformément.
3. Assurez-vous de toujours garder les pieds au sol et de ne pas appuyer votre tête contre le dossier lorsque vous êtes complètement incliné dans le fauteuil. Ne pas s'asseoir sur les accoudoirs.
4. Ne placez pas d'objets lourds sur la chaise et ne l'utilisez pas comme échelle.
5. Lors du réglage du dossier, assurez-vous que vos doigts ne vous gênent pas.
6. Pour éviter tout dommage, ne tirez jamais fort et rapidement sur les poignées.
7. Évitez la lumière directe du soleil pour garantir que les composants en plastique ne deviennent pas cassants.
8. N'utilisez pas de produits de nettoyage agressifs pour nettoyer le fauteuil.
9. La chaise peut être utilisée aussi bien pour le travail que pour le repos. Le dossier plus haut soutient entièrement la colonne vertébrale, tandis que le mécanisme de la chaise et le piston de levage à gaz permettent aux utilisateurs de faire varier la hauteur de la chaise en fonction de leur bureau et/ou de leur ordinateur.
10. Attention ! Seul le personnel qualifié peut remplacer ou intervenir sur les éléments de réglage du siège.
11. Nous recommandons que la chaise soit utilisée sur un sol intérieur standard.
12. Assurez-vous que toutes les pièces sont intactes et correctement installées. Une installation incorrecte peut entraîner des blessures.
13. Les pièces endommagées peuvent affecter la sécurité et le fonctionnement. L'article ne doit pas être utilisé si des pièces sont endommagées ou manquantes.
14. Ne vous tenez jamais debout sur la chaise et ne l'utilisez jamais comme échelle, aide à l'escalade ou autre.
15. Gardez les petites pièces et emballages hors de portée des enfants, il y a un risque d'étouffement !
16. La chaise n'est pas un jouet pour enfants. Éloignez les bébés et les jeunes enfants du siège pivotant.
17. Pour les sols durs sensibles (par ex. stratifié, liège, parquet), utilisez un tapis de protection de sol disponible à la vente.
18. Veuillez toujours vous placer à l'arrière de la base du siège pour éviter de basculer vers l'avant. Le fabricant n'assume aucune responsabilité pour les dommages directs ou consécutifs résultant d'une mauvaise utilisation ou du non-respect des consignes de sécurité.
19. La garantie ne couvre pas la détérioration progressive causée par l'usure normale.
20. La chaise peut supporter jusqu'à 120 kg.

1. Si consiglia di montare la sedia con l'aiuto di una seconda persona.
2. Per evitare qualsiasi possibilità di ribaltamento della sedia, assicurarsi che il peso sulla sedia è distribuito uniformemente.
3. Assicurarsi di tenere sempre i piedi a terra e di non premere la testa contro lo schienale mentre sei completamente sdraiato sulla sedia. Non sedersi sui braccioli.
4. Non posizionare oggetti pesanti sulla sedia e non utilizzarla come scala.
5. Quando si regola lo schienale, assicurarsi che le dita non siano d'intralcio.
6. Per evitare danni, non tirare mai con forza e di scatt le maniglie.
7. Evitare la luce solare diretta per garantire che i componenti in plastica non diventino fragili.
8. Non utilizzare detergenti aggressivi per pulire la sedia.
9. La sedia può essere utilizzata sia per il lavoro che per il riposo. Lo schienale più alto sostiene completamente la colonna vertebrale, mentre il meccanismo della sedia e il pistone di sollevamento a gas consentono agli utenti di variare l'altezza della sedia in base alla scrivania dell'ufficio e/o del computer.
10. Attenzione! Solo personale preparato può sostituire o intervenire sugli elementi di regolazione del sedile.
11. Si consiglia di utilizzare la sedia su una superficie interna standard. 12. Assicurarsi che tutte le parti siano intatte e installate correttamente. Un'installazione errata può provocare lesioni.
13. Le parti danneggiate possono compromettere la sicurezza e il funzionamento. L'articolo non deve essere utilizzato se le parti sono danneggiate o mancanti.
14. Non salire mai sulla sedia, né usarla come scala, mezzo per salire o simili.
15. Tenere le piccole parti e gli imballaggi fuori dalla portata dei bambini, pericolo di soffocamento!
16. La sedia non è un giocattolo per bambini. Tenere neonati e bambini piccoli lontani dalla sedia girevole.
17. Con pavimenti duri delicati (ad es. laminato, sughero, parquet) utilizzare un tappetino protettivo per pavimenti disponibile in commercio.
18. Posizionarsi sempre dietro la base del sedile per evitare di ribaltarsi in avanti. Il produttore non si assume alcuna responsabilità per danni diretti o consequenziali derivanti da un uso improprio o dalla mancata osservanza delle istruzioni di sicurezza.
19. Il deterioramento incrementale causato dalla normale usura non è coperto da garanzia.
20. La sedia supporta fino a 120 kg.

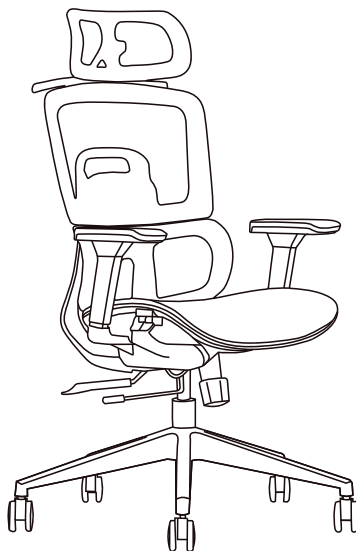
Instruções de segurança

PT

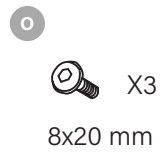
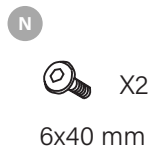
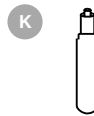
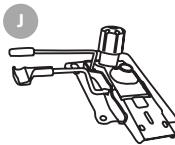
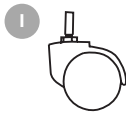
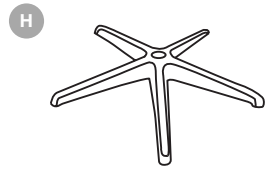
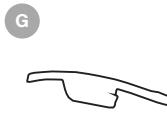
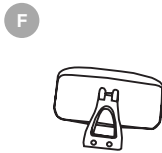
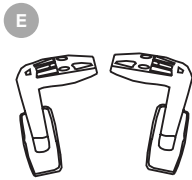
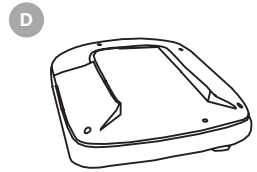
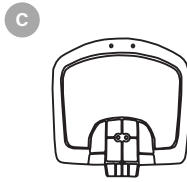
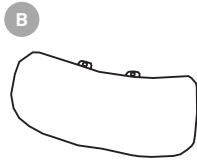
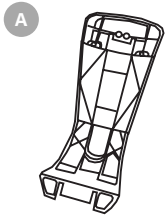
1. Recomendamos que a cadeira seja montada com a ajuda de uma segunda pessoa.
2. Para evitar qualquer possibilidade de a cadeira virar, certifique-se de que o peso esteja distribuído uniformemente.
3. Certifique-se de manter sempre os pés no chão e de não pressionar a cabeça contra o encosto enquanto estiver totalmente reclinado na cadeira. Não se sente nos apoios de braços.
4. Não coloque objetos pesados sobre a cadeira e não a utilize como escada.
5. Ao ajustar o encosto, certifique-se de que os seus dedos estão afastados.
6. Para evitar danos, nunca puxe as alças com força e rapidez.
7. Evite a luz solar direta para garantir que os componentes plásticos não se tornem quebradiços.
8. Não utilize agentes de limpeza agressivos para limpar a cadeira.
9. A cadeira pode ser usada tanto para trabalhar quanto para descansar. O encosto mais alto suporta totalmente a coluna, enquanto o mecanismo da cadeira e o pistão de elevação a gás permitem aos utilizadores variar a altura da cadeira dependendo do escritório e/ou mesa do computador.
10. Atenção! Apenas pessoal com qualificação deve alterar ou trabalhar nos elementos de ajuste do assento.
11. Recomendamos que a cadeira seja usada numa superfície interna padrão.
12. Certifique-se de que todas as peças estão intactas e instaladas corretamente. A instalação inadequada pode causar ferimentos.
13. Peças danificadas podem afetar a segurança e o funcionamento. O item não deve ser usado se existirem peças danificadas ou em falta.
14. Nunca suba para a cadeira, nem a utilize como escada, auxílio para subir ou algo semelhante.
15. Mantenha as peças pequenas e embalagens fora do alcance das crianças, existe risco de asfixia!
16. A cadeira não é um brinquedo de criança. Mantenha os bebés e as crianças pequenas afastados da cadeira giratória.
17. Com pisos duros sensíveis (por exemplo, laminado, cortiça, parquet) use um tapete de proteção de piso disponível no mercado.
18. Coloque-se sempre atrás da base do assento para evitar tombar para a frente. O fabricante não assume qualquer responsabilidade por danos diretos ou consequenciais resultantes do uso indevido ou da não observância das instruções de segurança.
19. A deterioração incremental causada pelo desgaste normal não é coberta pela garantia.
20. A cadeira suporta até 120 kg.

1. Wir empfehlen, den Stuhl mit Hilfe einer zweiten Person aufzubauen.
2. Um ein Umkippen des Stuhls zu vermeiden, stellen Sie sicher, dass das Gewicht gleichmäßig auf dem Stuhl verteilt wird.
3. Stellen Sie sicher, dass Sie Ihre Füße immer auf dem Boden bleiben, und drücken Sie Ihren Kopf nicht gegen die Rückenlehne, während Sie sich vollständig im Stuhl zurücklehnen. Setzen Sie sich nicht auf die Armlehnen.
4. Stellen Sie keine schweren Gegenstände auf den Stuhl und verwenden Sie ihn nicht als Leiter.
5. Achten Sie beim Verstellen der Rückenlehne darauf, dass Ihre Finger nicht im Weg sind.
6. Um Schäden zu vermeiden, ziehen Sie niemals kräftig und schnell an den Griffen.
7. Vermeiden Sie direkte Sonneneinstrahlung, um sicherzustellen, dass Kunststoffteile nicht spröde werden.
8. Verwenden Sie zum Reinigen des Stuhls keine aggressiven Reinigungsmittel.
9. Der Stuhl kann sowohl zum Arbeiten als auch zum Ausruhen verwendet werden. Die höhere Rückenlehne stützt die Wirbelsäule vollständig, während der Stuhlmechanismus und der Gasfederkolben es Benutzern ermöglichen, die Stuhlhöhe an ihren Büro- oder Computertisch
10. Achtung! Nur eingewiesenes Personal darf die Sitzverstellerelemente austauschen oder daran arbeiten.
11. Wir empfehlen, den Stuhl auf einer normalen Bodenfläche im Innenbereich zu verwenden.
12. Stellen Sie sicher, dass alle Teile intakt und ordnungsgemäß installiert sind. Eine falsche Installation kann zu Verletzungen führen.
13. Beschädigte Teile können die Sicherheit und Funktion beeinträchtigen. Der Artikel darf nicht verwendet werden, wenn Teile beschädigt sind oder fehlen.
14. Stellen Sie sich niemals auf den Stuhl und verwenden Sie ihn nicht als Leiter, Steighilfe oder Ähnliches.
15. Halten Sie Kleinteile und Verpackungen von Kindern fern, es besteht Erstickungsgefahr!
16. Der Stuhl ist kein Kinderspielzeug. Halten Sie Babys und Kleinkinder vom Drehstuhl fern.
17. Bei empfindlichen Hartböden (z. B. Laminat, Kork, Parkett) eine handelsübliche Bodenschutzmatte verwenden
18. Stellen Sie sich immer an die Rückseite der Sitzfläche, um ein Kippen nach vorne zu vermeiden. Der Hersteller übernimmt keine Verantwortung für direkte oder indirekte Schäden, die durch unsachgemäßen Gebrauch oder Nichtbeachtung der Sicherheitshinweise entstehen.
19. Eine durch normale Abnutzung verursachte, zunehmende Verschlechterung fällt nicht unter die Garantie.
20. Der Stuhl trägt bis zu 120 kg.

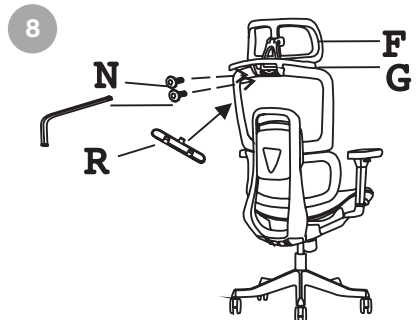
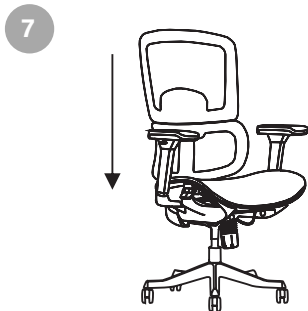
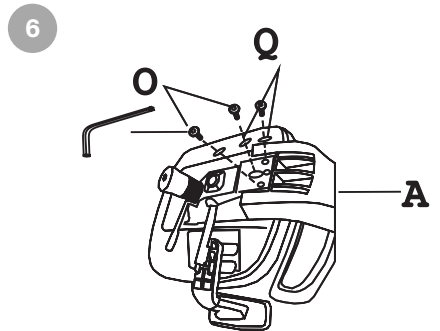
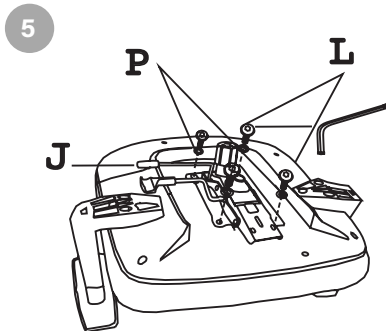
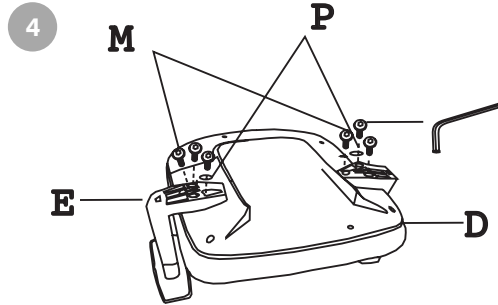
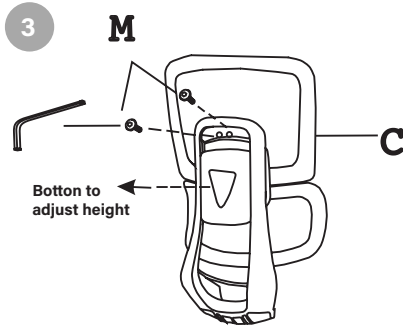
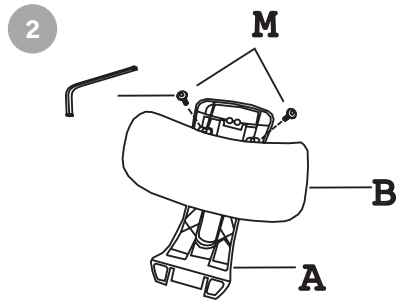
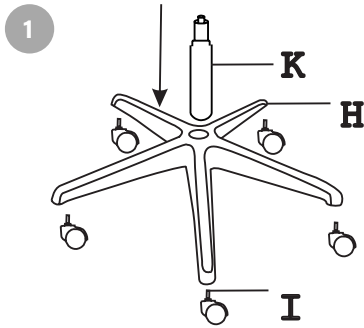
OWLOTECH



Components



Mounting Steps



OWLOTECH