

OWLOTECH



YALE

USER MANUAL • MANUAL DE USUARIO • MANUEL DE L'UTILISATEUR • MANUAL D'USUARI
BENUTZERHANDBUCH • MANUALE D'USO • MANUAL DO USUÁRIO

OWLOTECH YALE

EN

Attention!

1. To avoid damage to property or personal injury, please read the enclosed manual thoroughly before assembling!
2. Verify all parts before assembly.
3. The pictures in this guide may not look like your chair, but the instruction guide is the same regardless of model.
4. Do not use the chair unless all the bolts and screws are tight.
5. At least every six months check all bolts and screws to ensure they are tight.
6. Do not use this chair as a step stool/ladder.

Safety Instructions

1. We recommend that the chair be assembled with the help of a second person.
2. To avoid any possibility of the chair tipping over, ensure that the weight on the chair is evenly distributed.
3. Ensure you always keep your feet on the ground and do not press your head against the backrest while fully reclining in the chair. Do not sit on the armrests.
4. Do not place heavy objects on the chair and do not use it as a ladder.
5. When adjusting the backrest, ensure your fingers are out of the way.
6. To avoid damage, never pull hard and fast on the handles.
7. Avoid direct sunlight to ensure plastic components do not become brittle.
8. Do not use aggressive cleaning agents to clean the chair.
9. The chair can be used for both work and rest. The higher backrest fully supports the spinal column, while the chair mechanism and gas lift piston allow users to vary chair height to their office and/or computer desk.
10. Attention! Only instructed personnel should exchange or work on the seat adjustment elements.
11. We recommend the chair be used on a standard indoor floor surface.
12. Ensure that all parts are intact and properly installed. Incorrect installation may result in injury.
13. Damaged parts can affect safety and function. The item should not be used if parts are damaged or missing.
14. Never stand on the chair, use as a ladder, climbing aid or the like.
15. Keep small parts and packaging away from children, there is a risk of suffocation!
16. The chair is not a children's toy. Keep babies and toddlers away from the swivel chair.
17. With sensitive hard floors (e.g., laminate, cork, parquet) use a commercially available floor protection mat.
18. Please always place yourself at the back of the seat base to avoid tipping over forward. The manufacturer assumes no liability for direct damage or consequential damage resulting from improper use or non-observance of safety instructions.
19. The incremental deterioration caused by normal wear and tear is not covered by guarantee.
20. The chair supports up to 120 kg.

ES

¡Atención!

1. Para evitar daños materiales o personales, lea detenidamente el manual adjunto antes de proceder al montaje.
2. Verifique todas las piezas antes del montaje.
3. Las imágenes de esta guía pueden no parecerse a su silla, pero la guía de instrucciones es la misma independientemente del modelo.
4. No utilice la silla a menos que todos los pernos y tornillos estén bien apretados.
5. Al menos cada seis meses compruebe que todos los botls y scres están bien apretados.
6. No utilice esta silla como taburete/escalera.

Instrucciones de seguridad

1. Recomendamos montar la silla con la ayuda de una segunda persona.
2. Para evitar cualquier posibilidad de que la silla vuelque, asegúrese de que el peso sobre la silla está distribuido uniformemente.
3. Asegúrese de mantener siempre los pies en el suelo y no presione la cabeza contra el respaldo cuando esté totalmente reclinado en la silla. No se siente en los reposabrazos.
4. No coloque objetos pesados sobre la silla ni la utilice como escalera.
5. Cuando ajuste el respaldo, asegúrese de que los dedos no le estorban.
6. Para evitar daños, no tire nunca con fuerza y rapidez de las empuñaduras.
7. Evite la luz solar directa para que los componentes de plástico no se vuelvan quebradizos.
8. No utilice productos de limpieza agresivos para limpiar la silla.
9. La silla puede utilizarse tanto para trabajar como para descansar. El respaldo más alto apoya completamente la columna vertebral, mientras que el mecanismo de la silla y el pistón elevador de gas permiten a los usuarios variar la altura de la silla a su oficina y/o escritorio de ordenador.
10. Atención. Sólo el personal instruido debe cambiar o trabajar en los elementos de ajuste del asiento.
11. Recomendamos utilizar la silla sobre una superficie de suelo estándar para interiores.
12. Asegúrese de que todas las piezas estén intactas y correctamente instaladas. Una instalación incorrecta puede provocar lesiones.
13. Las piezas dañadas pueden afectar a la seguridad y al funcionamiento. El artículo no debe utilizarse si faltan piezas o están dañadas.
14. No se suba nunca a la silla, ni la utilice como escalera, ayuda para preparar o similares.
15. Mantenga las piezas pequeñas y el embalaje fuera del alcance de los niños, ya que existe riesgo de asfixia.
16. La silla no es un juguete para niños. Mantenga a los bebés y niños pequeños alejados de la silla giratoria.
17. En caso de suelos duros sensibles (p. ej., laminado, corcho, parquet), utilice una alfombra protectora para suelos de venta en comercios especializados.
18. Colóquese siempre en la parte posterior de la base del asiento para evitar vuelcos hacia delante. El fabricante no asume ninguna responsabilidad por los daños directos o indirectos derivados de un uso inadecuado o de la inobservancia de las instrucciones de seguridad.
19. El deterioro incremental causado por el desgaste normal no está cubierto por la garantía.
20. La silla soporta hasta 120 kg.

CAT

Atenció!

1. Per evitar danys a la propietat o lesions personals, llegiu atentament el manual adjunt abans de muntar!
2. Comproveu totes les peces abans del muntatge.
3. És possible que les imatges d'aquesta guia no semblin la vostra cadira, però la guia d'instruccions és la mateixa independentment del model.
4. No utilitzeu la cadira tret que tots els cargols i els cargols estiguin ben ajustats.
5. Com a mínim cada sis mesos, comproveu tots els botls i scres per assegurar-vos que estiguin ajustats.
6. No utilitzeu aquesta cadira com a tamboret/escala.

Instruccions de seguretat

1. Recomanem que la cadira es munti amb l'ajuda d'una segona persona.
2. Per evitar qualsevol possibilitat que la cadira es bolqui, assegureu-vos que el pes sobre la cadira es distribueixi uniformement.
3. Assegureu-vos de mantenir sempre els peus a terra i no premeu el cap contra el respallter mentre esteu totalment reclinat a la cadira. No seureu als recolzabraços.
4. No col·loqueu objectes pesats a la cadira ni l'utilitzeu com a escala.
5. Quan ajusteu el respallter, assegureu-vos que els dits estiguin fora del camí.
6. Per evitar danys, no estireu mai amb força i ràpid les nanses.
7. Eviteu la llum solar directa per assegurar-vos que els components de plàstic no es tornin trencadissos.
8. No utilitzeu productes de neteja agressius per netejar la cadira.
9. La cadira es pot utilitzar tant per treballar com per descansar. El respallter més alt suporta totalment la columna vertebral, mentre que el mecanisme de la cadira i el pistó d'elevació de gas permeten als usuaris variar l'alçada de la cadira a la seva oficina i/o escriptori de l'ordinador.
10. Atenció! Només el personal instruït ha de canviar o treballar els elements d'ajust del seient.
11. Recomanem que la cadira s'utilitzi en un sòl interior estàndard.
12. Assegureu-vos que totes les peces estiguin intactes i instal·lades correctament. Una instal·lació incorrecta pot provocar lesions.
13. Les peces danyades poden afectar la seguretat i el funcionament. L'article no s'ha d'utilitzar si les peces estan danyades o falten.
14. No us atureu mai a la cadira, l'utilitzeu com a escala, ajuda per escalar o similar.
15. Mantingueu les peces petites i els embalatges lluny dels nens, hi ha risc d'ofec!
16. La cadira no és una joguina per a nens. Mantingueu els nadons i els nens petits lluny de la cadira giratòria.
17. Amb sòls durs sensibles (per exemple, laminat, suro, parquet) utilitzeu una estora de protecció de sòls disponible al mercat.
18. Si us plau, col·loqueu-vos sempre a la part posterior de la base del seient per evitar bolcar cap endavant. El fabricant no assumeix cap responsabilitat pels danys directes o conseqüents derivats d'un ús inadequat o de l'incompliment de les instruccions de seguretat.
19. El deteriorament incremental causat pel desgast normal no està cobert per la garantia.
20. La cadira suporta fins a 120 kg.

Attention !

1. Pour éviter tout dommage matériel ou corporel, veuillez lire attentivement le manuel ci-joint avant de procéder à l'assemblage !
2. Vérifiez toutes les pièces avant l'assemblage.
3. Les images de ce guide peuvent différer de votre fauteuil, mais le guide d'instructions est le même quel que soit le modèle.
4. N'utilisez pas le fauteuil si tous les boulons et vis ne sont pas bien serrés.
5. Au moins tous les six mois, vérifiez que toutes les bouteilles et les vis sont bien serrées.
6. N'utilisez pas ce fauteuil comme escabeau/échelle.

Consignes de sécurité

1. Nous recommandons que la chaise soit montée avec l'aide d'une deuxième personne.
2. Pour éviter tout risque de basculement du fauteuil, veillez à ce que le poids sur le fauteuil soit uniformément réparti.
3. Veillez à toujours garder les pieds au sol et à ne pas appuyer votre tête contre le dossier lorsque vous vous allongez complètement dans le fauteuil. Ne vous asseyez pas sur les accoudoirs.
4. Ne placez pas d'objets lourds sur la chaise et ne l'utilisez pas comme une échelle.
5. Lorsque vous réglez le dossier, veillez à ce que vos doigts ne soient pas gênés.
6. Pour éviter tout dommage, ne tirez jamais fortement et rapidement sur les poignées.
7. Évitez la lumière directe du soleil afin de ne pas fragiliser les composants en plastique.
8. N'utilisez pas de produits de nettoyage agressifs pour nettoyer la chaise.
9. La chaise peut être utilisée à la fois pour le travail et le repos. Le dossier plus haut soutient entièrement la colonne vertébrale, tandis que le mécanisme de la chaise et le piston de levage à gaz permettent aux utilisateurs de faire varier la hauteur de la chaise en fonction de leur bureau et/ou de leur bureau d'ordinateur.
10. Attention ! Les éléments de réglage du siège ne doivent être échangés ou modifiés que par du personnel qualifié.
11. Nous recommandons d'utiliser le fauteuil sur un sol intérieur standard.
12. Assurez-vous que toutes les pièces sont intactes et correctement installées. Une installation incorrecte peut entraîner des blessures.
13. Les pièces endommagées peuvent affecter la sécurité et le fonctionnement. L'article ne doit pas être utilisé si des pièces sont endommagées ou manquantes.
14. Ne montez jamais sur la chaise, ne l'utilisez pas comme une échelle, une aide à l'escalade ou autre.
15. Gardez les petites pièces et l'emballage hors de portée des enfants, car il existe un risque d'étouffement !
16. La chaise n'est pas un jouet pour enfants. Ne laissez pas les bébés et les enfants en bas âge s'approcher du fauteuil pivotant.
17. Pour les sols durs sensibles (p. ex. lamine, liège, parquet), utilisez un tapis de protection disponible dans le commerce.
18. Placez-vous toujours à l'arrière de la base du siège pour éviter de basculer vers l'avant. Le fabricant n'assume aucune responsabilité pour les dommages directs ou indirects résultant d'une utilisation incorrecte ou du non-respect des consignes de sécurité.
19. La détérioration progressive causée par l'usure normale n'est pas couverte par la garantie.
20. La chaise supporte jusqu'à 120 kg.

Attenzione!

1. Per evitare danni a cose o persone, leggere attentamente il manuale allegato prima di procedere al montaggio!
2. Verificare tutte le parti prima del montaggio.
3. Le immagini di questa guida potrebbero non assomigliare alla vostra sedia, ma le istruzioni sono le stesse indipendentemente dal modello.
4. Non utilizzare la sedia se tutti i bulloni e le viti non sono serrati.
5. Almeno ogni sei mesi, controllare che tutti i bulloni e le viti siano ben stretti.
6. Non utilizzare la sedia come sgabello/scala.

Istruzioni di sicurezza

1. Si consiglia di montare la sedia con l'aiuto di una seconda persona.
2. Per evitare il rischio di ribaltamento della sedia, assicurarsi che il peso sulla sedia sia distribuito in modo uniforme.
3. Assicurarsi di tenere sempre i piedi a terra e di non premere la testa contro lo schienale quando si è completamente reclinati sulla sedia. Non sedersi sui braccioli.
4. Non collocare oggetti pesanti sulla sedia e non utilizzarla come scala.
5. Quando si regola lo schienale, assicurarsi che le dita siano lontane.
6. Per evitare danni, non tirare mai con forza e velocità le maniglie.
7. Evitare la luce diretta del sole per evitare che i componenti in plastica diventino fragili.
8. Non utilizzare detergenti aggressivi per pulire la sedia.
9. La sedia può essere utilizzata sia per lavorare che per riposare. Lo schienale più alto sostiene completamente la colonna vertebrale, mentre il meccanismo della sedia e il pistone di sollevamento a gas consentono di variare l'altezza della sedia in base alla scrivania dell'ufficio e/o del computer.
10. Attenzione! La sostituzione o l'intervento sugli elementi di regolazione del sedile devono essere eseguiti solo da personale specializzato.
11. Si consiglia di utilizzare la sedia su una superficie interna standard.
12. Assicurarsi che tutte le parti siano intatte e installate correttamente. Un'installazione errata può provocare lesioni.
13. Le parti danneggiate possono compromettere la sicurezza e il funzionamento. L'articolo non deve essere utilizzato se le parti sono danneggiate o mancanti.
14. Non salire in piedi sulla sedia, non usarla come scala, come ausilio per arrampicarsi o simili.
15. Tenere le parti piccole e l'imballaggio lontano dalla portata dei bambini, perché c'è il rischio di soffocamento!
16. La sedia non è un giocattolo per bambini. Tenere bambini e neonati lontani dalla sedia girevole.
17. In caso di pavimenti duri e delicati (ad es. laminato, sughero, parquet) utilizzare un tappetino di protezione disponibile in commercio.
18. Posizionarsi sempre dietro la base del sedile per evitare di ribaltarsi in avanti. Il produttore non si assume alcuna responsabilità per danni diretti o conseguenti derivanti da un uso improprio o dalla mancata osservanza delle istruzioni di sicurezza.
19. Il deterioramento progressivo causato dalla normale usura non è coperto da garanzia.
20. La sedia supporta fino a 120 kg.

Achtung!

1. Um Sach- und Personenschäden zu vermeiden, lesen Sie bitte vor dem Zusammenbau die beiliegende Anleitung sorgfältig durch!
2. Überprüfen Sie alle Teile vor dem Zusammenbau.
3. Die Bilder in dieser Anleitung sehen vielleicht nicht so aus wie Ihr Stuhl, aber die Anleitung ist unabhängig vom Modell gleich.
4. Benutzen Sie den Stuhl nur, wenn alle Bolzen und Schrauben fest angezogen sind.
5. Prüfen Sie mindestens alle sechs Monate, ob alle Schrauben und Bolzen fest angezogen sind.
6. Verwenden Sie den Stuhl nicht als Tritthocker/Leiter.

Sicherheitshinweise

1. Wir empfehlen, den Stuhl mit Hilfe einer zweiten Person aufzubauen.
2. Um ein Umkippen des Sessels zu vermeiden, achten Sie darauf, dass das Gewicht auf dem Sessel gleichmäßig verteilt ist.
3. Achten Sie darauf, dass Sie immer mit den Füßen auf dem Boden stehen und Ihren Kopf nicht gegen die Rückenlehne drücken, wenn Sie sich ganz in den Sessel zurücklehnen. Setzen Sie sich nicht auf die Armlehnen.
4. Stellen Sie keine schweren Gegenstände auf den Stuhl und benutzen Sie ihn nicht als Leiter.
5. Achten Sie beim Verstellen der Rückenlehne darauf, dass Ihre Finger nicht im Weg sind.
6. Um Beschädigungen zu vermeiden, ziehen Sie nie fest und schnell an den Griffen.
7. Vermeiden Sie direkte Sonneneinstrahlung, damit die Kunststoffteile nicht spröde werden.
8. Verwenden Sie zur Reinigung des Stuhls keine aggressiven Reinigungsmittel.
9. Der Stuhl kann sowohl zum Arbeiten als auch zum Ausruhen verwendet werden. Die höhere Rückenlehne stützt die Wirbelsäule vollständig ab, während die Stuhlmechanik und der Gasdruckkolben es dem Benutzer ermöglichen, die Höhe des Stuhls an seinen Büro- und/oder Computertisch anzupassen.
10. Achtung! Das Auswechseln oder Bearbeiten der Sitzverstellerelemente sollte nur von eingewiesenem Personal durchgeführt werden.
11. Wir empfehlen, den Stuhl auf einem Standardboden in Innenräumen zu verwenden.
12. Vergewissern Sie sich, dass alle Teile intakt sind und ordnungsgemäß installiert wurden. Eine unsachgemäße Montage kann zu Verletzungen führen.
13. Beschädigte Teile können die Sicherheit und Funktion beeinträchtigen. Der Artikel sollte nicht verwendet werden, wenn Teile beschädigt sind oder fehlen.
14. Stellen Sie sich niemals auf den Stuhl, benutzen Sie ihn nicht als Leiter, Kletterhilfe oder ähnliches.
15. Halten Sie Kleinteile und Verpackungen von Kindern fern, es besteht Erstickungsgefahr!
16. Der Stuhl ist kein Kinderspielzeug. Halten Sie Säuglinge und Kleinkinder von dem Drehstuhl fern.
17. Bei empfindlichen Hartböden (z.B. laminat, Kork, Parkett) verwenden Sie eine handelsübliche Bodenschutzmatte.
18. Bitte stellen Sie sich immer an die Rückseite der Sitzfläche, um ein Kippen nach vorne zu vermeiden. Für direkte Schäden oder Folgeschäden, die durch unsachgemäßen Gebrauch oder Nichtbeachtung der Sicherheitshinweise entstehen, übernimmt der Hersteller keine Haftung.
19. Die schrittweise Verschlechterung durch normale Abnutzung ist nicht von der Garantie abgedeckt.
20. Der Stuhl ist bis zu 120 kg belastbar.

Atenção!

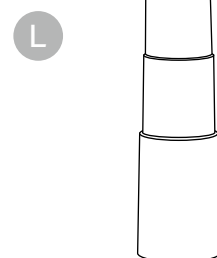
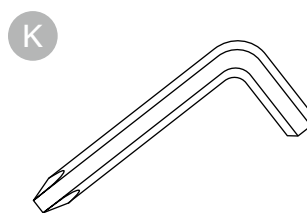
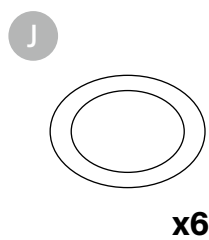
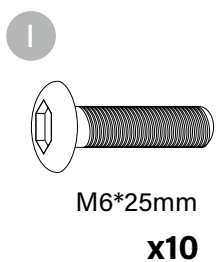
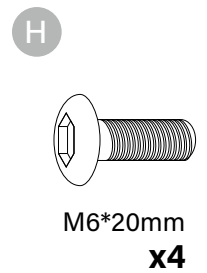
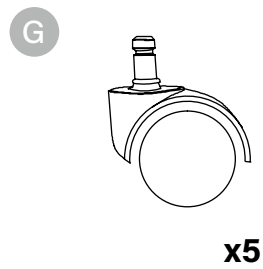
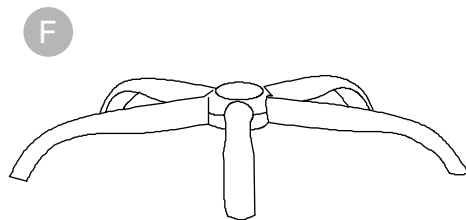
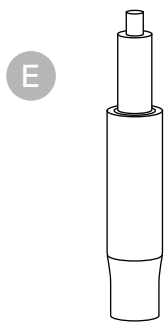
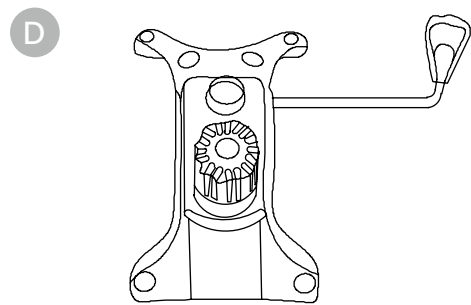
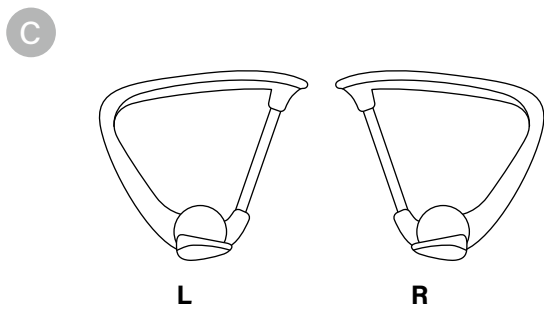
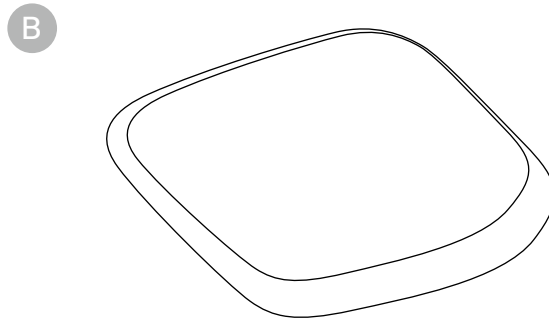
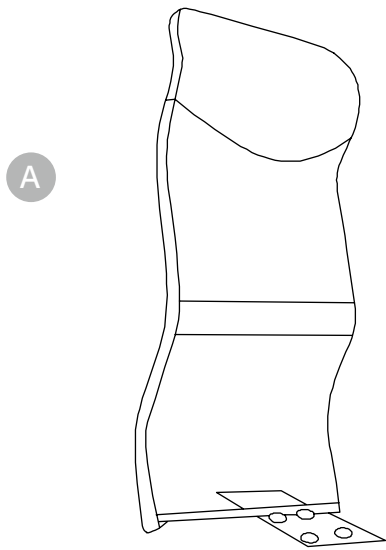
1. Para evitar danos materiais ou pessoais, leia atentamente o manual anexo antes de efetuar a montagem!
2. Verificar todas as peças antes da montagem.
3. As imagens deste manual podem não se parecer com a sua cadeira, mas o manual de instruções é o mesmo, independentemente do modelo.
4. Não utilize a cadeira sem que todos os parafusos estejam apertados.
5. Pelo menos de seis em seis meses, verifique todas as garrafas e parafusos para garantir que estão bem apertados.
6. Não utilize esta cadeira como um banco/escadote.

Instruções de segurança

1. Recomendamos que a cadeira seja montada com a ajuda de uma segunda pessoa.
2. Para evitar qualquer possibilidade de a cadeira tombar, certifique-se de que o peso sobre a cadeira está distribuído uniformemente.
3. Mantenha sempre os pés no chão e não pressione a cabeça contra o encosto quando estiver totalmente reclinado na cadeira. Não se sentar nos apoios dos braços.
4. Não colocar objectos pesados na cadeira e não a utilizar como escada.
5. Ao regular o encosto, certifique-se de que os seus dedos estão fora do caminho.
6. Para evitar danos, nunca puxe as pegas com força e rapidamente.
7. Evite a luz solar direta para garantir que os componentes de plástico não se tornam quebradiços.
8. Não utilize produtos de limpeza agressivos para limpar a cadeira.
9. A cadeira pode ser utilizada tanto para trabalhar como para descansar. O encosto mais alto apoia totalmente a coluna vertebral, enquanto o mecanismo da cadeira e o pistão de elevação a gás permitem que os utilizadores variem a altura da cadeira de acordo com o escritório e/ou a secretária do computador.
10. Atenção! Os elementos de regulação da cadeira só devem ser substituídos ou manipulados por pessoal qualificado.
11. Certifique-se de que todas as peças estão intactas e corretamente instaladas. Uma instalação incorrecta pode provocar ferimentos.
12. Ensure that all parts are intact and properly installed. Incorrect installation may result in injury.
13. As peças danificadas podem afetar a segurança e o funcionamento. O artigo não deve ser utilizado se houver peças danificadas ou em falta.
14. Nunca se apoie na cadeira, nem a utilize como escada, ajuda para trepar ou algo do género.
15. Manter as peças pequenas e a embalagem afastadas das crianças, pois existe o risco de asfixia!
16. A cadeira não é um brinquedo para crianças. Manter os bebés e as crianças pequenas afastados da cadeira giratória.
17. No caso de pisos duros sensíveis (por exemplo, laminado, cortiça, parquet), utilize um tapete de proteção do chão disponível no mercado.
18. Coloque-se sempre na parte de trás da base do assento para evitar tombar para a frente. O fabricante não assume qualquer responsabilidade por danos directos ou consequentes resultantes de uma utilização incorrecta ou do não cumprimento das instruções de segurança.
19. A deterioração progressiva causada pelo desgaste normal não está coberta pela garantia.
20. A cadeira suporta até 120 kg.

COMPONENTS

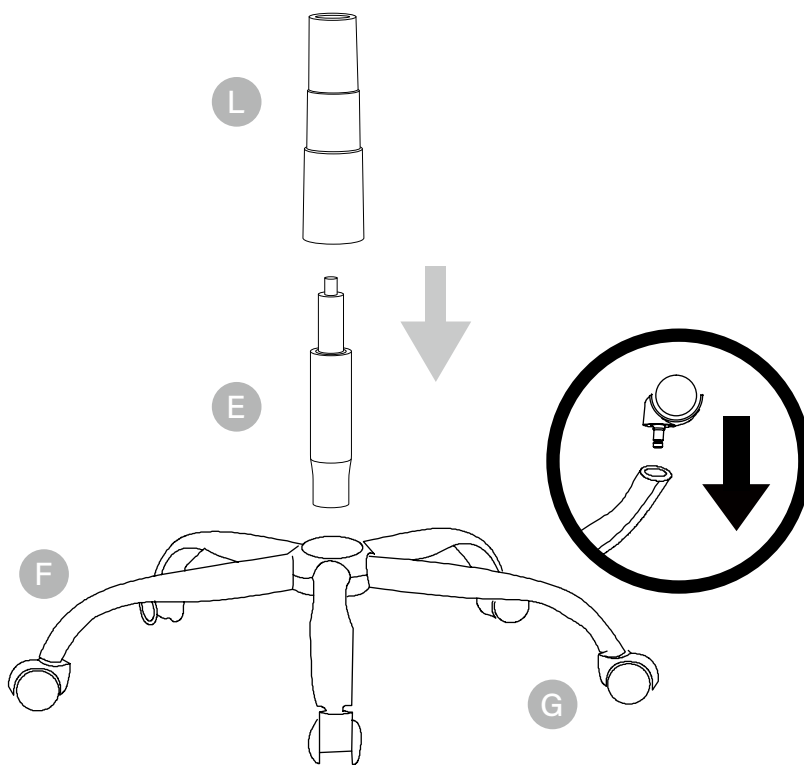
COMPONENTES | COMPONENTS | COMPOSANTS | KOMPONENTEN | COMPONENTI | COMPONENTES



MOUNTING STEPS

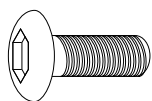
PELDAÑOS DE MONTAJE | PAS DE MUNTATGE | MARCHES DE MONTAGE | BEFESTIGUNGSSTUFEN
PASSI DI MONTAGGIO | DEGRAUS DE MONTAGEM

1

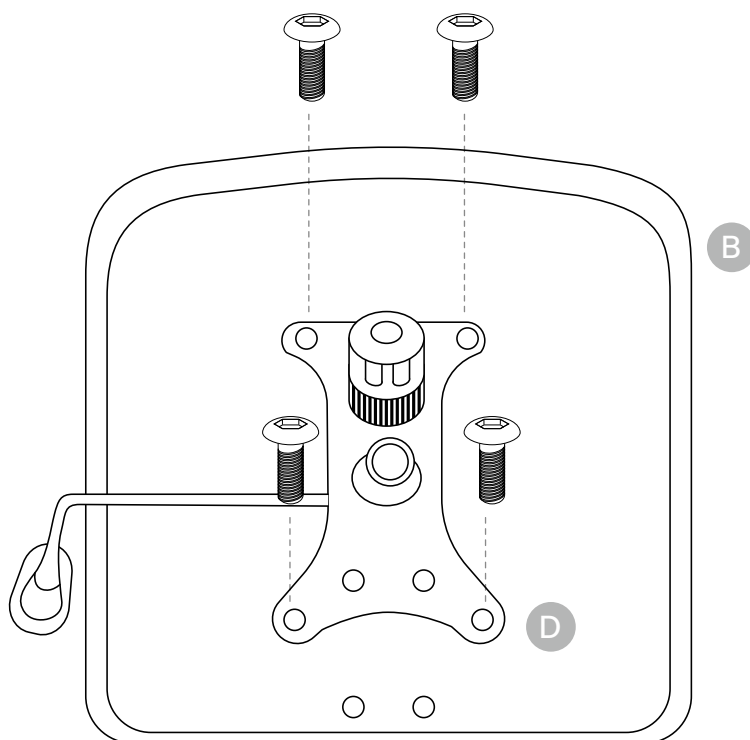


2

H

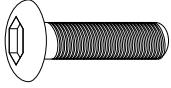


M6*20mm X4

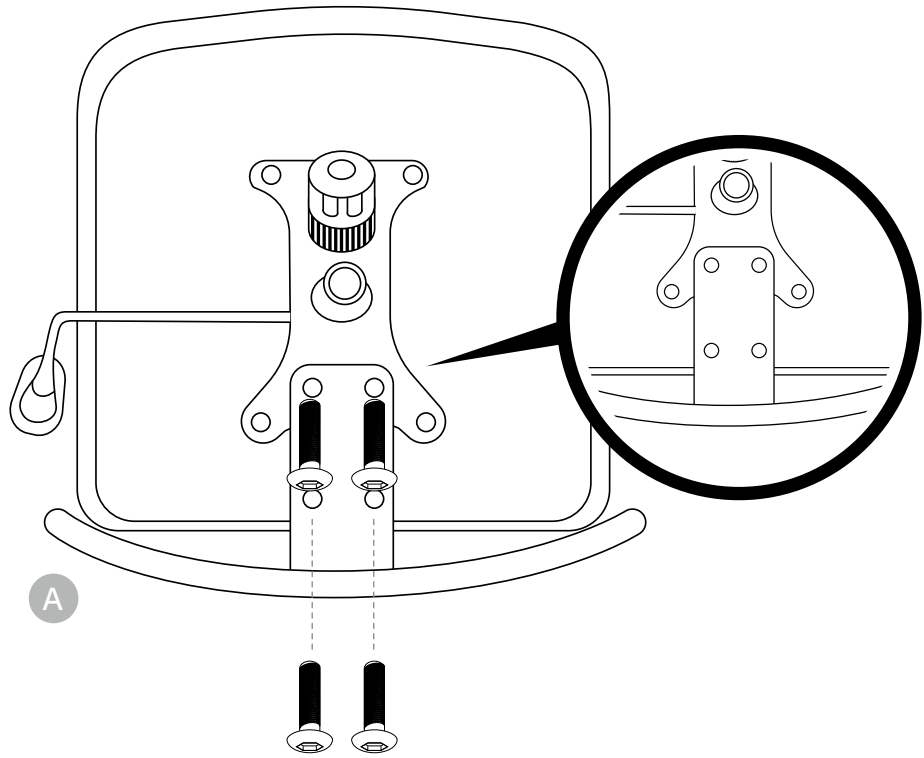


3

I

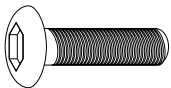


M6*25mm X4



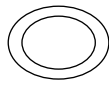
4

I

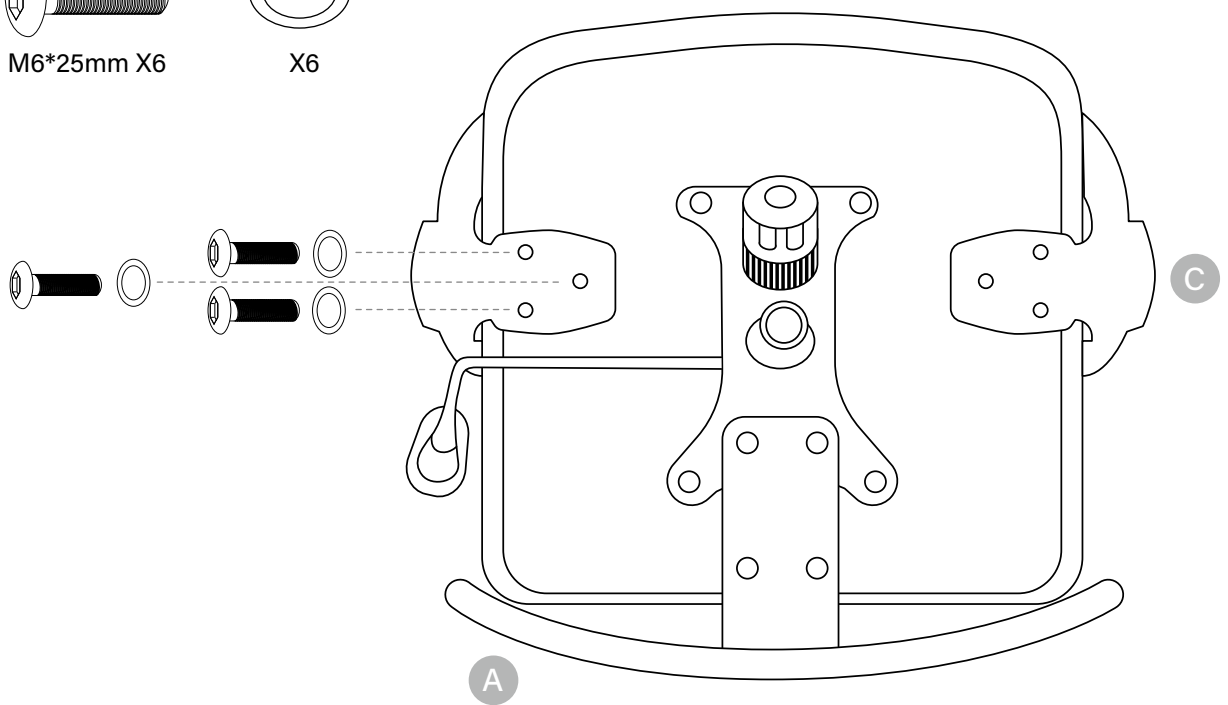


M6*25mm X6

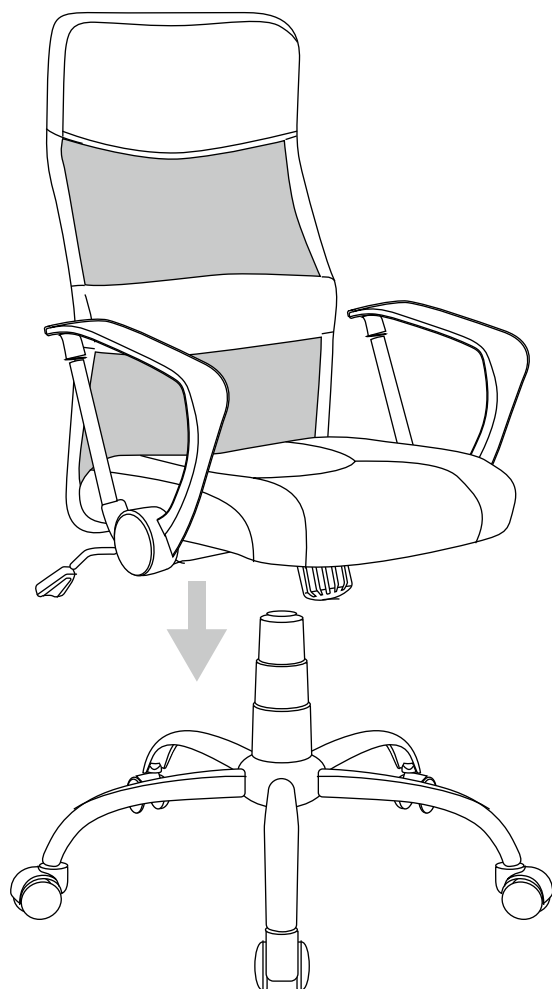
J



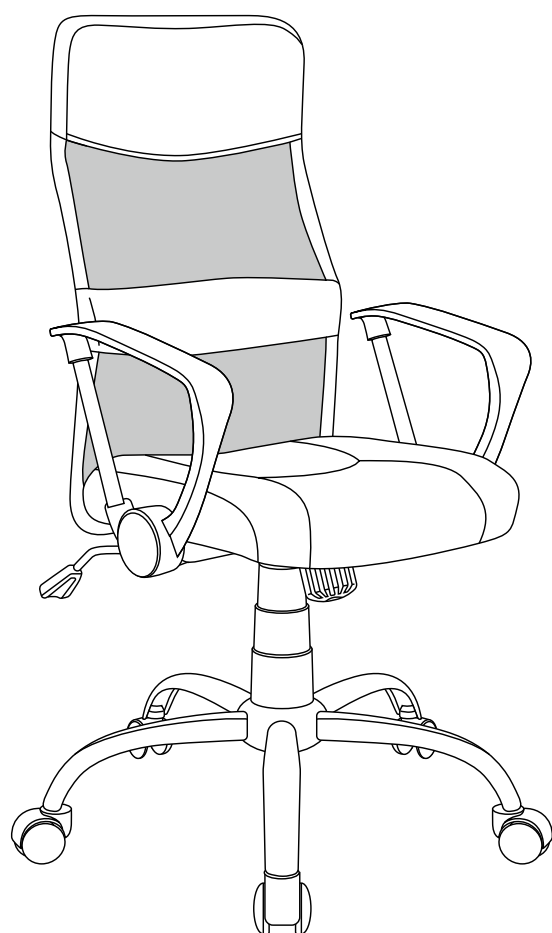
X6



5



6



OWLOTECH